

Használati útmutató

dyras

Ultraszónes párasító
Modell: UH-6675



Kérjük, használat előtt figyelmesen olvassa el a használati útmutatót!

BIZTONSÁGI UTASÍTÁSOK

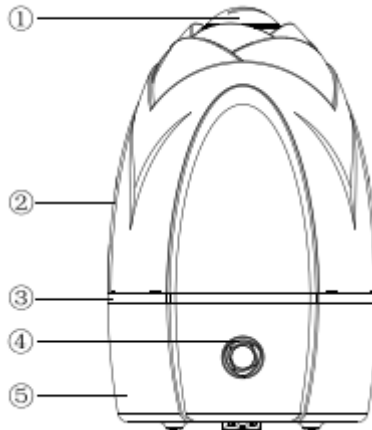
1. Ne húzza a tápkábelt nedves kézzel, mert fennállhat az áramütés veszélye!
2. Ne szedje szét a terméket az áramütés elkerülése érdekében!
3. Ne karcolja, ne sértse meg és ne hajlítsa meg túlzottan a tápkábelt! Ellenkező esetben áramütést, rövidzárlatot vagy tüzet okozhat!
4. Ne cseréljen tápkábelt a terméken!
5. A termékeket csak beltérben lehet használni!
6. Ne használja a készüléket gyúlékony, maró gázok közelében ill. poros környezetben!
7. Ezt az eszközt **nem használhatják** csökkent fizikai, érzékszervi vagy szellemi képességekkel rendelkező emberek (beleértve a gyermekeket), valamint olyan személyek, akik nem rendelkeznek elegendő ismerettel és tapasztalattal az elektromos készülékek használata terén.
8. A készüléket sík és stabil felületre kell helyezni, legalább egy méter távolságra a többi elektromos készüléktől.
9. Ne használjon 4 liternél több vizet! A max. kapacitás 4 liter !
10. Ha a tápkábel sérült, kérjük vegye fel a kapcsolatot a gyártóval/szervízzel a veszélyhelyzetek elkerülése érdekében!
11. Kérjük, ne szedje szét a terméket!
12. Kérjük, ne helyezze a terméket más elektromos készülékek vagy hőforrások közelébe!
13. Kérjük, ne helyezze a terméket víz közelébe, vízbe vagy nedves helyre!
14. Kisgyermekektől tartsa távol!
15. Kérjük ne használja a terméket más célokra, mint a rendeltetése!
16. A készülék max. 250ml hideg párát bocsájt ki óránként, az esetleges enyhe páralecsapódás a készülék felszínén és közvetlen környezetében normális jelenség. Ennek megfelelően, ügyeljen a készülék elhelyezésére!
17. Ajánlott desztillált vizet használni, csökkentve így a vízkövesedés előfordulását.
18. Ha a készülék használaton kívül van, mindig tartsa szárazon a tartályát és az alsó részét is, elkerülve így a baktériumok vagy gombák megtelepedését!

SPECIFIKÁCIÓ

Víztartály kapacitása: 4 L
Teljesítmény: 25W
Hálózati feszültség és frekvencia: 230 V, 50 Hz
Állítható pára-kimenet
Antibakteriális műanyag víztartály
Alacsony energiafogyasztás
16 óra működési idő
LED lámpa
Automatikus vízkifogyás védelem

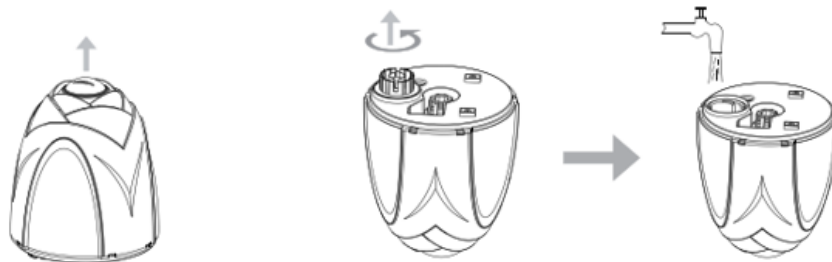
A TERMÉK FELÉPÍTÉSE

1. Párakimeneti nyílás
2. Víz tartály
3. Tartály alap
4. Tekerő gomb
5. Alap



A TERMÉK HASZNÁLATA


1. Helyezze a terméket stabil, vízszintes felületre!
Vegye le és fordítsa meg a víztartályt, forgassa el a kupakot a nyitáshoz, majd öntsön tiszta vizet a tartályba! Ajánlott desztillált vizet használni a vízkőlerakódás elkerülése miatt. Vegye figyelembe, hogy a víz hőmérséklete nem haladhatja meg a 40°C-t, a vízszintnek a víztartályban legalább kétharmadig kell érnie!
2. Tekerje vissza a kupakot, tegye a tartályt az alapra, majd kapcsolja be a készüléket!
3. Amikor az jelzőfény KÉKEN világít, az azt jelenti, hogy elegendő mennyiségű víz van a tartályban; amikor PIROS lesz, azt jelenti, hogy vizet kell beletölteni a gép működéséhez.
4. Forgassa el a gombot a kívánt páratartalom eléréséhez! (max. 250ml/óra).
5. Amikor a tartályban kevés a víz, a jelzőfény PIROSRA vált, és a belső biztonsági eszköz leállítja a pára képződési folyamatot. Ha újra működtetni kívánja, akkor kapcsolja ki az áramellátást és adjon hozzá elegendő vizet!
6. Víz betöltése:
Kérjük, töltsön a tartályba 40°C-nál alacsonyabb hőmérsékletű tiszta vizet! Miután a tartályt megtöltötte vízzel, tekerje vissza a kupakot és törölje le a felületen lévő vízcseppeket puha ruhával vagy tiszta rongygal!



TISZTÍTÁS ÉS KARBANTARTÁS

1. Tisztítás előtt mindig áramtalanítsa a készüléket!
2. Tiszta, nedves, puha ronggyal/ruhával törölje le a készülék felületét, majd törölje szárazra!
3. Ne használjon oldószereket, maró tisztítószeret a tisztításhoz!
4. A víztartály tisztításához használjon pár csepp citromsavat!
5. Tisztítás után öblítse át a tartályt meleg vízzel, majd hagyja, hogy belül is megszáradjon!
6. Ha nem használja a készüléket, kérjük tárolja nejlonzacskóban/dobozban, hogy megóvja a porosodástól!
7. Soha ne használjon éles tárgyakat/eszközöket a tisztítás során!
8. Ha a készülék használaton kívül van, mindig tartsa szárazon a tartályát és az alsó részét is, elkerülve így a baktériumok vagy gombák megtelepedését!

HULLADÉKKEZELÉS

Használt elektromos és elektronikus berendezések megsemmisítése	
	<p>Ez a jelzés a terméken és a csomagoláson azt jelzi, hogy tilos háztartási hulladék közé dobni a már nem használt terméket, mivel kifejezetten környezetszennyező. További részletekkel kapcsolatban érdeklődjön a helyi hatóságnál!</p> <p>Ez a jelzés az Európai Unió teljes területére érvényes. Amennyiben az Európai Unión kívül szeretné megsemmisíteni a terméket, érdeklődjön az ezzel kapcsolatos szabályzásokról a helyi hatóságnál!</p>

Gyártó/Importőr: Vöröskő Kft., 8200 Veszprém, Pápai út 36.

A CE SZIMBÓLUM



A jelölés azt hivatott jelezni, hogy a termék a rá vonatkozó Európai Unió előírásoknak megfelel és szabadon forgalmazható az Európai Unió területén.

Instruction Manual

dyras

**Ultrasonic humidifier
Model: UH-6675**



Please carefully read the instructions before using!

SAFETY WARNINGS

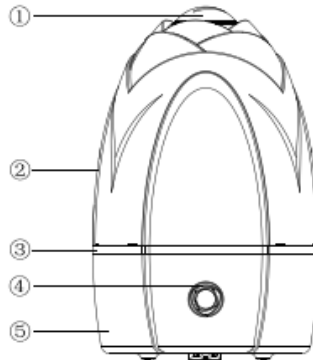
1. Do not pull the power plug with wet hands, or there might be a risk of electric shock.
2. Do not disassemble the product, so as to avoid electric shock.
3. Do not scratch, damage, excessively bend, reverse, knot the power cord and do not apply pressure or clamp on heavy objects. Otherwise, it may be caused electric shock, short circuit or fire.
4. Do not arbitrarily change different power cord to connect the product.
5. Product can only be used indoors.
6. Do not use the machine in the vicinity of flammable, corrosive gases and dust.
7. This device is not intended for use by people with reduced physical, sensory or mental capabilities (including children), as well as people who do not have sufficient knowledge and experience working with electrical appliances if they are not looked after by persons responsible for their safety.
8. The device should be placed on a flat and stabile surface, at a distance of at least one meter from other electrical appliances.
9. Do not use much than 4 litre water! Max. capacity is 4 litre.
10. If the supply cord is damaged, please contact the manufacturer or the service agent in order to avoid any dangerous situation.
11. Please do not disassemble the product yourself!
12. Please do not place this product near electric appliances and heat sources!
13. Please do not place the product close to water, into water or in damp places.
14. Keep it far from babies and small children!
15. The device emits max. 250ml of cold steam per hour, any slight condensation on the surface of the device and its direct surroundings is normal. Accordingly, please place the device carefully.
16. It is recommended to use distilled water to reduce the incidence of calcification.
17. When the appliance is not in use, always keep both the tank and the base dry to prevent bacteria or fungi settle on them!

SPECIFICATION

Water tank capacity: 4 L
Power: 25W
Power supply: 230 V, 50 Hz
Adjustable mist output
Anti-bacteria water tank, plastic material
Low energy consumption
Long using time, up to 16 hours
LED light
Automatic waterless protection

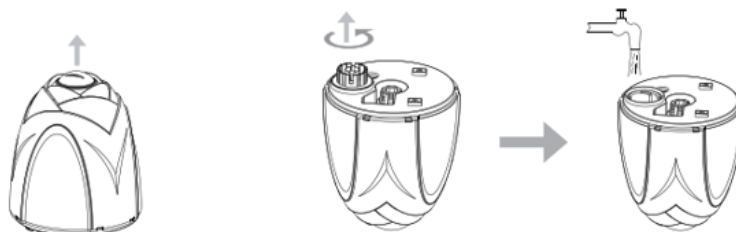
PRODUCT STRUCTURE

1. Spray port
2. Watertank
3. Tank base
4. Knob
5. Base



USING THE APPLIANCE

1. Put the product on a stable, flat surface.
2. Take off and turn up the water tank, rotate the lid to open, then pour pure water into the tank. It is recommended to use distilled water to avoid limescale build-up. Please pay attention that the water temperature should not exceed 40°C. The water level should cover at least two-thirds of the water tank.
3. Put back and tighten the lid, place the tank onto the base, then switch on the device.
4. When power indicator illuminate to BLUE, it means there is enough water in the tank and it is ready to work; when it become RED, it means you should add more water for the device to work.
5. According to dryness, rotate the knob to get the right amount of fog for your room.
6. When the tank is short of water, the indicator will turn to RED, and the internal safety device to cut off the fog generation process. If you want the device work again, you need to turn off the power and add enough water into the tank.
7. How to add water:
Please add clean and pure water into the tank. The temperature should be under 40 C°. After the tank is filled with water, tighten the lid and wipe the water droplets on the surface with a cloth.



CLEANING AND MAINTENANCE

1. Unplug the appliance before cleaning!
2. Wipe the outer surfaces of the unit with a damp soft cloth and wipe dry.
3. Do not use solvents or abrasive cleaners!
4. To clean the inside of the watertank, you can add a few drops of citric acid to the water.
5. After cleaning, rinse the watertank with warm water and let it dry inside, too.
6. We suggest to store the appliance in a plastic bag or in its box if you not operate it for a while, to protect it from dust and dirt.
7. Never touch the humidifier with a sharp instrument!

WASTE MANAGEMENT

Correct Disposal of this product



This marking indicates that this product should not be disposed with other household wastes throughout the EU. To prevent possible harm to the environment or human health from uncontrolled waste disposal, recycle it responsibly to promote the sustainable reuse of material resources. To return your used device, please use the return and collection systems or contact the retailer where the product was purchased. They can take this product for environmental safe recycling.

Manufacturer/Importer: Vöröskő kft., 8200 Veszprém, Pápai út 36.

CE SYMBOL



The mark is intended to indicate that the product complies with the relevant European Union standards and can be freely marketed in the European Union.

dyras

www.dyras.hu

Copyright © 2021 The dyras wwe.factory LLC U.S.A.

No parts of the content (including logos, design, photos, text, colour scheme arrangements, etc.) may be reproduced, resued or redistrubuted for any purpose whatsoever, or distributed to a thirdparty for such purposes, without the written permission of The dyras wwe.factory LLC.

®= registered trademark of Dyras Europe Kft.