

Kezelési útmutató – HU

T-391X

Kenyérpirító



220-240V 50/60Hz 870-1030W

**A KÉSZÜLÉK ELSŐ HASZNÁLATA ELŐTT
OLVASSA EL A TELJES ÚTMUTATÓT!**

Megjegyzés

Kérjük, használatba vétel előtt gondosan tanulmányozza át, és kövesse ezt a kezelési útmutatót. Fontos, hogy őrizze is meg a kezelési útmutatót, hogy időnként - vagy bármely kételye esetén - újra elővehesse és feleleveníthesse a használati tudnivalókat, ezáltal mindenkor ki tudja majd használni a készülék összes szolgáltatását, és sok örömet leljen benne. Amennyiben a kezelési útmutatóban foglalt előírások be nem tartása miatt következik be a termék esetleges meghibásodása, úgy az ebből fakadó károkra a gyártó felelősséget nem vállal. Amennyiben a termék esetleg meghibásodna a rendeltetészerű használat során, úgy kérjük, csak a hivatalos szakszervizzel javíttassa!

Fontos biztonsági tudnivalók

- Ha a készüléket felügyelet nélkül hagyja, összeszerelés, szétszerelés vagy tisztítás előtt mindig húzza ki a hálózatból.
- A készüléket 8 évnél fiatalabb gyermekek nem használhatják! Tartsa a készüléket és vezetékét gyermekektől elzárva.
- A készüléket csak azon csökkentett mentális vagy fizikai képességű személyek használhatják, akik megfelelő felügyelet alatt vannak vagy megfelelő útmutatást kaptak a készülék biztonságos használatához.
- Gyermekek nem játszhatnak a készülékkel.
- Ha a tápkábel sérült, akkor a veszély elkerülése érdekében a gyártóval vagy a szervízzel fel kell vennie a kapcsolatot, a sérült, vagy nem jól működőkábelt ki kell cserélni a veszély megelőzése végett.
- A kenyér megéghet, kigyulladhat, ezért ne használja a készüléket gyúlékony anyagok közelében pl. függöny mellett vagy alatt.
- A készüléket nem szabad külső időzítővel vagy távirányítóval használni.
- Az élelmiszerekkel érintkezésbe kerülő felületek tisztításával kapcsolatos tudnivalókhoz olvassa el az "Ápolás és tisztítás" fejezetet.
- Amennyiben 8 évnél idősebb gyermeke használja a készüléket, mindvégig felügyelje.
- Ez a készülék háztartási és hasonló célokra szolgál például:
 - üzletek személyzeti konyhájában
 - az ügyfelek által a szállodákban, motelekben és más lakossági típusú környezetekben;
 - saját háztartásában való használatra
- A készülék csak az itt leírt háztartási használatra szolgál,

minden egyéb (iparszerű) felhasználás nem megengedett.

- Kapcsolja ki a készüléket, és húzza ki a hálózati dugót a tartozékok cseréjekor vagy a mozgó alkatrészekhez való hozzányúlás előtt. A készülék használat közben felmelegszik, ezért használat után kapcsolja és húzza ki, majd mielőtt hozzányúlna, hagyja kihűlni!
- A burkolatot és a tálcát tisztítsa puha kefével vagy száraz ruhával. A készülék többi részét száraz vagy enyhén nedves ruhával tisztítsa, ügyelve arra, hogy kihúzta a hálózati csatlakozót tisztítás előtt.
- Ne helyezzen üzembe hibás készüléket.
- A készülék biztonságos üzemeltetése érdekében csak a kezelési útmutatóban megadott információk szerint szerelje össze, majd csatlakoztassa és a használati útmutató alapján használja.
- Tisztításkor ne használjon semmilyen erős tisztítószeret vagy sütőtisztítót a készüléken.
- Használat közben hagyjon elég légterületet a készülék környékén. Ne hagyja, hogy a készülék hozzáérjen függönyökhöz, falhoz, rongyokhoz.
- Ne használja a terméket, amikor nincsen benne a morzsatálca.
- Ne használja a készüléket semmilyen cukor tartalmú vagy lekváros étellel.
- Húzza ki a hálózati kábelt a fali aljzatból, ha:
 - Probléma lép fel a használat során
 - Amikor a termék nincsen használatban
 - Tisztítása közben
- Ne érintse a mozgó alkatrészeket.
- A gyártó által nem ajánlott vagy nem a gyártó által eladott kiegészítők használata tüzet, áramütést vagy sérülést okozhat.

- Ne húzza a csatlakozókábelt éles széleken keresztül, a kábel ne érintkezzen forró felülettel (beleértve a sütőt) és ne használja rajta.
- A csatlakozókábel ne legyen nyílt tűz vagy fűtött főzőlapok közelében.
- A készülék javítását bízza a gyártó által kijelölt szakszervízre.
- A terméket soha ne érje víz.
- Húzza ki a készüléket és várja meg míg lehül, mielőtt bármely részét eltávolítaná.
- Tartsa tisztán a környezetét! Az elhasználódott készülék szilárd lakossági hulladékkal együtt nem helyezhető el. Kérjük a terméket élettartama végén adja le a lakóhelyén illetékes elektromos készülékek begyűjtésére szakosodott szervezetnél.

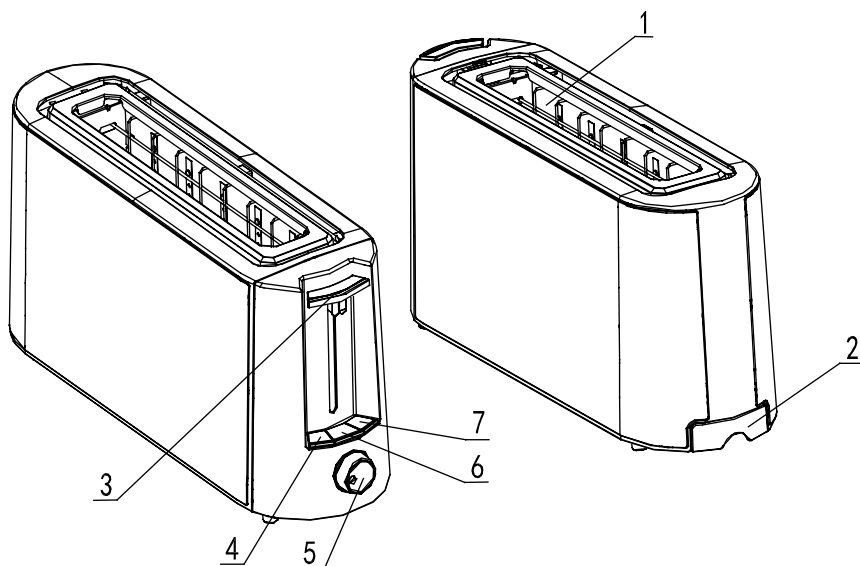
Figyelmeztetés!

Soha ne kísérelje meg elakadt pirítóst, muffint, bagelt vagy bármilyen más ételt késsel vagy más tárgyal eltávolítani, mivel áramütést okozhat.

Hagyja lehűlni a készüléket, húzza ki a konnektorból és óvatosan vegye ki a kenyeret.

ÉGÉSKOCKÁZAT !!! Hagyja, hogy a készüléket teljesen kihűljön, mielőtt hozzáérne, hogy eltávolítása vagy tisztítása a morzsatálcát!

A kenyérpirító részei



1. Sütőtér
2. Kihúzható morzsátálca
3. Elektromos emelő/leeresztőkar
4. Újramelegítés gomb
5. Barnulásszabályozó
6. Mégse gomb
7. Kiolvasztás gomb

A kenyérpirító használata

1. Dugja a dugót egy megfelelő hálózati aljzatba, és kapcsolja be a készüléket.
2. Helyezzen legfeljebb két szelet kenyeret a pirítórésbe.

3. Válassza ki a kívánt barnulási beállítást 1-es legvilágosabb 6-os legbarnább.
4. A készülék első használatakor javasoljuk, hogy próbálja ki a 3-as fokozatot, mert mindenki máshogyan barnítva szereti a pirítóst.
5. Nyomja le az emelőkart kattanásig. Így a kattánás után automatikusan elindul a pirítás. Amennyiben a kenyérpirító nincsen bedugva, nem fog kattanni!
6. A kenyérpirító automatikusan érzékeli, amikor a kenyér elérte a kívánt barnaságot és kiemeli a helyéről a kenyeret. A barnítás bármikor befejezhető a mégse (6) gomb megnyomásával.

Fagyasztott kenyér pirítása: Helyezze be a kenyeret a pirítórésbe, majd állítsa be a megfelelő barnítási fokozatot. Nyomja le a kart kattanásig, majd nyomja meg a Frozen/fagyasztott gombot.

Abban a valószínűtlen esetben, ha a kenyér vagy a morzsája elakad, kapcsolja ki a kenyérpirítót, húzza ki a dugót a hálózati aljzathól, és óvatosan engedje ki a kenyeret a kenyérpirítóból, ügyelve arra, hogy ne sértse meg a belsejét.

Ápolás és tisztítás

Mindig kapcsolja ki a készüléket, távolítsa el a csatlakozót, és hagyja, hogy a kenyérpíró lehűljön, mielőtt megtisztítaná.

Húzza ki a morzsatálcát.

Nyissa ki a morzsatálcát és ürítse ki. Törölje le száraz vagy enyhén nedves ronggyal. Majd csukja vissza és tolja vissza rá a kapcsolót. Törölje le a kenyérpíró külsejét egy enyhén nedves ruhával majd szárazzal.

Ne engedjen rá vizet vagy merítse vízbe.

A kenyérpíró belsejének tisztításaként, fogja meg fejjel lefele a készüléket és rázza meg, így az elakadt morzsák is kiesnek.

A morzsatálcát rendszeresen üríteni és tisztítani kell, mert megtelik és tűzveszélyes lehet.

Műszaki adatok

Dyras T-391X Kenyérpíró

Névleges feszültség: 220-240V

Névleges frekvencia: 50/60Hz

Névleges teljesítmény: 870-1030W

Érintésvédelmi osztály (áramütés ellen): I

Gyártó: Vöröskő Kft.

A CE szimbólum

Használt elektromos és elektronikus berendezések megsemmisítése



Ez a jelzés a terméken és a csomagoláson azt jelzi, hogy tilos háztartási hulladék közé dobni a már nem használt terméket, mivel kifejezetten környezetszennyező. További részletekkel kapcsolatban érdeklődjön a helyi hatóságnál.



Ez a jelzés az Európai Unió teljes területére érvényes. Amennyiben az Európai Unióon kívül szeretné megsemmisíteni a terméket érdeklődjön, az ezzel kapcsolatos szabályzásokról a helyi hatóságnál.

Instruction manual – EN

T-391X Toaster



220-240V 50/60Hz 870-1030W

**PLEASE RETAIN THESE INSTRUCTIONS FOR
FUTURE REFERENCE.**

Important instructions

Please read these instructions before operating and retain for future reference.

- This appliance can be used by children aged from 8 years and above and persons with reduced physical, sensory or mental capabilities or lack of experience and knowledge if they have been given supervision or instruction concerning use of the appliance in a safe way and understand the hazards involved. Children shall not play with the appliance. Cleaning and user maintenance shall not be made by children unless they are older than 8 and supervised.
- Keep the appliance and its cord out of reach of children less than 8 years.
- If the supply cord is damaged, it must be replaced by the manufacturer, its service agent or similarly qualified persons in order to avoid a hazard.
- The bread may burn, therefore do not use the toaster near or below combustible material, such as curtains.
- The appliances are not intended to be operated by means of an external timer or separate remote-control system.
- Regarding the instructions for cleaning surfaces in contact with food, thanks to refer to the section “Care and Cleaning”.
- This appliance is intended to be used in household and similar applications such as:
 - staff kitchen areas in shops, offices and other working environments;
 - farm houses;
 - by clients in hotels, motels and other residential type environments;
 - bed and breakfast type environments.
- To protect against electrical hazard do not immerse any part of the appliance or cord in water or any other liquid.

- Close supervision is necessary when the appliance is near children.
- Do not leave the appliance unattended when in use.
- Always use the appliance on a dry, level surface.
- Do not use this appliance outdoors.
- Always unplug from the plug socket when not in use and before cleaning.
- Do not operate the appliance if damaged, after an appliance malfunctions or it has been damaged in any manner, return to the customer service department for repair, because special purpose tools are required.
- In the interest of safety, regular periodic close checks should be carried out on the supply cord to ensure no damage is evident. Should there be any signs that the cord is damaged in the slightest degree, the entire appliance should be returned to the customer service department.
- Do not let the cord hang over the edge of a table or counter or touch hot surfaces. Allow the unit to cool before wrapping the cord around base for storage.
- Care must be taken, not to touch any hot surfaces, do not store or cover the appliance until it has fully cooled down.
- Do not place this appliance on or near a hot gas or electric burner, in or where it could touch a heated oven, or a microwave oven.
- Do not use harsh abrasives, caustic cleaners or oven cleaners when cleaning this appliance.
- When using this appliance, allow adequate air space above and on all sides for air circulation. Do not allow this appliance to touch curtains, wall coverings, clothing, dishtowels or other flammable materials during use. CAUTION is required on surfaces where heat may cause a problem - an insulated heat pad is recommended.

- Do not use the toaster without the crumb tray in place. The crumb tray should be cleaned regularly. Do not allow crumbs to build up in the tray.
- Do not use this appliance with any foodstuff product containing sugar content or with products containing jam or preserves.
- The temperature of accessible surfaces may be high when the appliance is operating.
- Make sure to turn the Bread rack handle in position thoroughly before placing the bread on the bread rack.

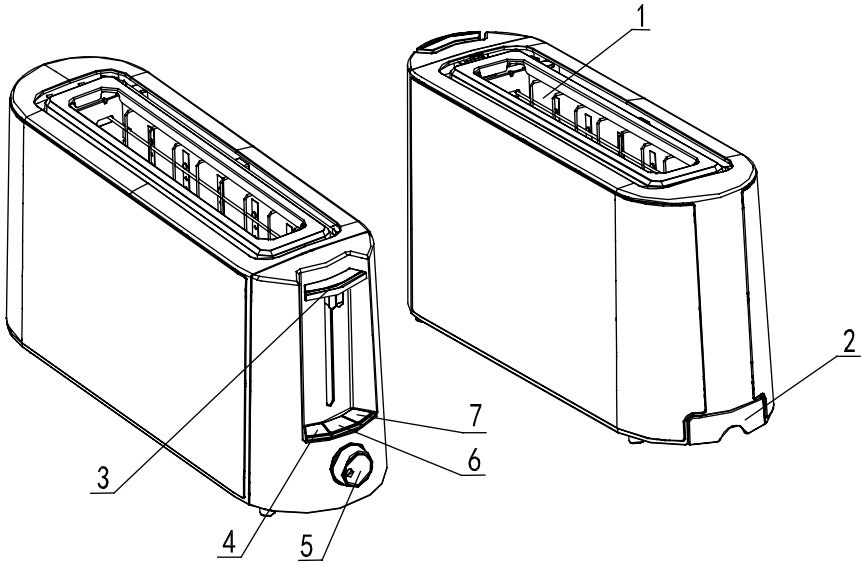
Warning!

Never attempt to extract jammed toast, muffins, bagels or any other item with a knife or any other object, as contact with live elements may cause electrocution.

Allow the appliance to cool down, unplug and carefully remove the bread.

RISK OF BURNS !!! Let the toaster cool down fully before touching, removing or cleaning the crumb tray.

Features of toaster



1. Variable width toasting slots
2. Pull out crumb tray.
3. Carriage control lever
4. Reheat button
5. Electronic variable browning control.
6. Cancel button
7. Frozen button

Operating

1. Insert the plug into a suitable mains supply socket and turn the power on.
2. Place up to two slices of bread, muffins, or bagels into bread slots.
3. Select the desired browning setting, from No.1 to No.6 on the browning control knob.(No.1-lightest, No.6-darkest).

When using the toaster for the first time we suggest you toast on number 3. Varying types of bread and personal preference may require a different browning setting.

4. Press the carriage control lever down until it clicks into place. Toasting cycle will automatically commence. Please note: if the toaster is not plugged in and switched on at the power point the carriage control lever will not click into place.
5. The toaster turns off when the desired toast color is achieved and automatically raises the toast. The toasting process can be stopped at any time by pressing the cancel button.

TOASTING FROZEN BREAD: To toast frozen bread, place the bread into the bread slots and select the desired browning setting. Press the carriage control lever down until it clicks into place then press the frozen button.

REHEATING TOAST: The toaster allows you to reheat toast without additional toasting. To reheat, place toast into bread slots, lower the carriage control lever until it clicks into place and press the reheat button.

In the unlikely event that the bread or crumpet becomes jammed, switch the toaster off at the power outlet, remove the plug from the supply socket and carefully ease the bread out of the toaster, ensuring that you do not damage the element.

Care and cleaning

1. Always turn the power off, remove the plug and allow the toaster to cool before cleaning.
2. To remove any crumbs from the toaster, slide out the crumb tray from under the toaster, empty and replace in the toaster before using it again.
3. Wipe the outside of the toaster with a slightly dampened cloth and polish with a soft dry cloth.
4. Do not immerse the unit in water.
5. To clean the interior, turn the toaster upside down over the sink and shake crumbs free.
6. The crumb tray should be cleaned regularly. Do not allow breadcrumbs to accumulate in the bottom of the toaster.

Technical specifications

Dyras T-391X Toaster

Rated voltage: 220-240V

Rated frequency: 50 / 60Hz

Rated power consumption: 870-1030W

Protection class (against electric shock): CLASS I

Manufacturer: Vöröskő Kft.

A CE szimbólum

Correct Disposal of this product



This marking indicates that this product should not be disposed with other household wastes throughout the EU. To prevent possible harm to the environment or human health from uncontrolled waste disposal, recycle it responsibly to promote the sustainable reuse of material resources. To return your used device, please use the return and collection systems or contact the retailer where the product was purchased. They can take this product for environmental safe recycling.

dyras

www.dyras.hu

Copyright © 2020 The dyras wwe.factory LLC U.S.A.

No parts of the content (including logos, design, photos, text, colour scheme arrangements, etc.) may be reproduced, resued or redistributed for any purpose whatsoever, or distributed to a thirdparty for such purposes, without the written permission of
The dyras wwe.factory LLC.

®= registered trademark of Dyras Europe Kft.

