

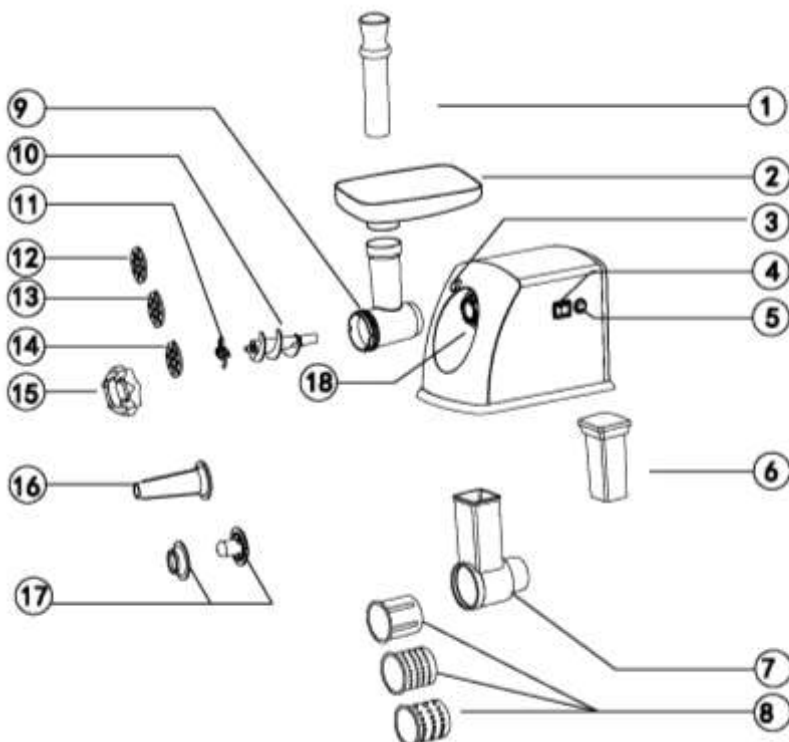
HÚSDARÁLÓ TARTOZÉKOKKAL MG 1800



HÚSDARÁLÓ TARTOZÉKOKKAL MG 1800

BIZTONSÁGI ELŐÍRÁSOK

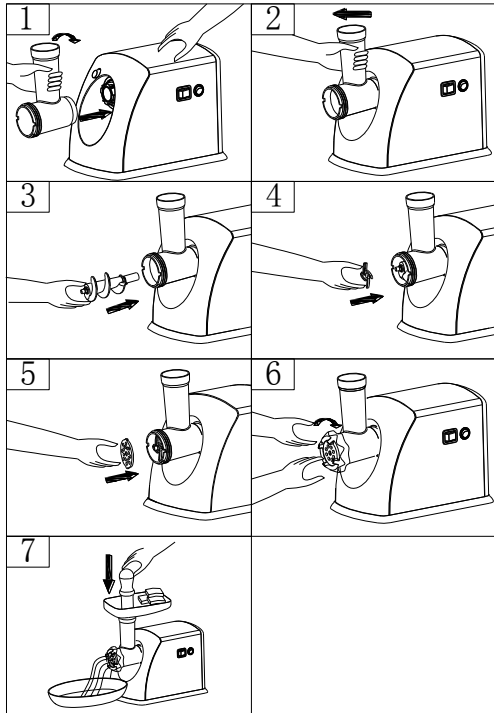
- Csak háztartási célokra használható. Ne használja ipari célokra.
- Csatlakoztatás és az egység összeszerelése és szétszerelésekor húzza ki a konnektorból.
- Gyerekek közelében való használatkor folyamatos felügyelet szükséges.
- Amikor az egységet szállítja, mindig mindkét kézzel fogja meg a motor házát. Ne csak a tartólapot vagy a fejet fogja meg.
- Ne rögzítse a vágópengét és a vágólemezt, amikor a kebbe készítő feltétet használja.
- Soha ne nyúljon kézzel a készülékbe. Mindig használja a tömő-eszközt.
- Ne daráljon kemény ételeket, például csontokat, diókat stb.
- Ne daráljon gyömbért és más, kemény rostokkal rendelkező anyagokat.
- A húsdaráló folyamatos üzemeltetése ne legyen több, mint 10 perc, használat után mindig tartson egy 10 perces szünetet a motor hűtéséhez.
- Ne használja a visszafelé mozgást, amikor az eszköz működik (például az "ON" gombot állítsa az "R" gombra vagy fordítva). Várjon legalább 5 másodpercet, amíg a daráló teljesen megáll, különben rendellenes zajt, rezgést vagy átmeneti elektromos szikrát okozhat az eszközben. Ez könnyen károsíthatja az eszközt, és megijesztheti a felhasználót.
- Használat után a húsdaráló fejében maradhat egy kis ételmaradék. Ez normális. Lehet, hogy a végén a darált élelmiszerhez tapad egy kis fekete fémpor. Keresse meg és dobja el ezeket, ne fogyassza el őket.
- A berendezés túlzott nyomás alkalmazása nélkül történő üzemeltetése érdekében ne próbálja kényszeríteni a működést.
- Amikor a biztosíték bekapcsol, ne kapcsolja be.
- Soha ne próbálja meg saját maga kicserélni a részeket vagy megjavítani az egységet.
- Ez az eszköz nem szánt olyan személyek (beleértve a gyermekeket) használatára, akik csökkent fizikai, érzékszervi vagy mentális képességekkel rendelkeznek, vagy hiányzik számukra a tapasztalat és tudás, hacsak nincs felügyeletük vagy utasításuk az eszköz használatával kapcsolatban egy biztonságukért felelős személytől.
- Ha a tápkábel sérült, azt a gyártó vagy annak szervizügynöke, vagy hasonlóan képzett személy cserélje le a veszély elkerülése érdekében.
- A gyermekeket felügyelni kell, hogy biztosítsák, ne játszanak az eszközzel.



1. Ételnyomó
2. Tápcső tányér
3. Kinyitó gomb
4. ON/O/R (BE/KI/VISSZA) kapcsoló
5. ON/R kapcsoló
6. Zöldésgapritó tolója
7. Zöldésgapritó feje
8. Zöldésgapritó kés
9. Fej
10. Etetőcsavar
11. Vágópenge
12. Vágólemez (finom)
13. Vágólemez (közepes)
14. Vágólemez (durva)
15. Rögzítő gyűrű
16. Kolbásztöltő feltét
17. Kibbe készítő feltét
18. Fej bemenet

ELSŐ HASZNÁLAT ELŐTT

- Ellenőrizze, hogy az értékelési címkén feltüntetett feszültség megegyezik-e otthona elektromos hálózatának feszültségével.
- Mossa meg az összes részt (kivéve a testet) langyos szappanos vízben.
- Csatlakoztatás előtt győződjön meg róla, hogy az "ON/0/ R" kapcsoló az "O" pozícióban van.



HASZNÁLATI UTASÍTÁS ÖSSZEÁLLÍTÁS

Fogva a fejet, helyezze be azt a bemenetbe (1. ábra).
Forgassa el a fejet a 2. ábrán látható irányba, amíg egy kis hangot nem hall.
A fejet beillesztette a bemenetbe. Próbálja meg kissé megdönteni a fejet, hogy biztos legyen benne, hogy jól van elhelyezve. Helyezze be az etetőcsavart a fejbe; a hosszabb végét először, a csavart kissé elforgatva, amíg be nem illeszkedik a motorházba (3. ábra).
Helyezze a vágópengét az etető csavartengelyre úgy, hogy az él az elülső irányba nézzen (4. ábra). Ha nem megfelelően illeszkedik, a hús nem lesz ledarálva.
Helyezze a kívánt vágólemezt a vágópengéhez, illeszkedjenek a kiálló részek a nyílásokba (5. ábra).
Támassza vagy nyomja meg a vágólemez közepét egy ujjal, majd csavarja be a nagy rögzítő gyűrűt egy másik kézzel, amíg szorosan rá nem csavarodik (6. ábra). Ne húzza túl.
Helyezze a tápcső tányért a fejre, és rögzítse pozíciójába.
Helyezze el az egységet egy szilárd felületre.
A motorház alján és oldalán található levegőáramlást szabadon kell tartani, és nem szabad elzárni.

HÚS DARÁLÁSA

Vágja fel az összes ételt darabokra (ajánlott a szálkamentes, csont nélküli és zsírmentes hús, ajánlott méret: 20 mm x 20 mm x 60 mm), hogy könnyen beférjenek az adagoló nyílásba.

Dugja be, majd állítsa az "ON / R" kapcsolót az "ON" pozícióba, majd állítsa az "ON / 0 / R" kapcsolót "ON" pozícióba.

Helyezze be a darálni való termékeket a tápcső tányéron keresztül. Csak az ételnyomót használja (7. ábra).
Használat után kapcsolja ki az egységet, majd húzza ki az elektromos csatlakozó aljzatból.

VISSZAIRÁNYÍTÁS (REVERSE) FUNKCIÓ

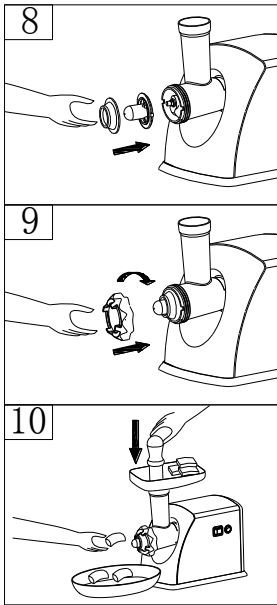
Ha beragadás történik, kapcsolja ki az eszközt az "ON/R" kapcsolóval "R" pozícióba, és az "ON/0/ R" kapcsolóval "R" pozícióba.

Az etetőcsavar ellenkező irányban fog forogni, és a fej ki fog ürülni.

Ha ez nem működik, kapcsolja ki az egységet, majd tisztítsa meg.

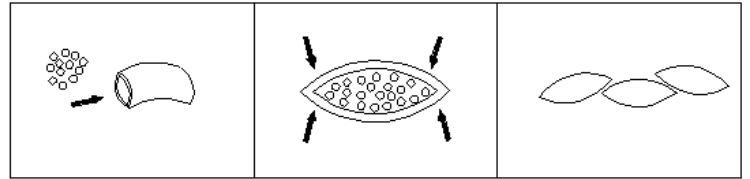
KIBBE KÉSZÍTÉSE

RECEPT: Birkahús: 100g, Olívaolaj: 1 - 1/2 evőkanál, Hagyma (finomra vágva): 10g vagy ízlés szerint, Fűszerek ízlés szerint, Só ízlés szerint, Liszt: 1 - 1/2 evőkanál. Darálja meg egyszer vagy kétszer a birkahúst. Pirítsa meg a hagymát, amíg barna lesz, majd adjon hozzá darált birkahúst, minden fűszert, sót és lisztet.

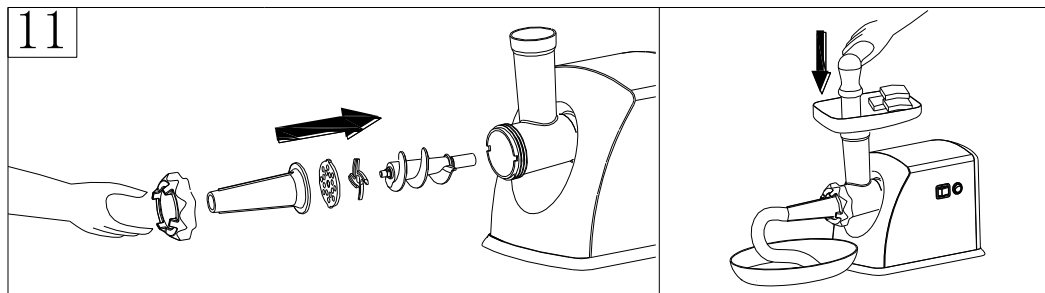


KIBBE KIJÁRAT BURKOLATA

Sovány hús: 450g, liszt: 150-200g, Fűszerek ízlés szerint, Szerecsendió (finomra vágva): 1, Pirospaprika ízlés szerint, Bors ízlés szerint. Darálja meg háromszor a húst, majd keverje össze az összes hozzávalót egy tálban. Jobb állag és íz érdekében több húst és kevesebb lisztet használjon. Darálja meg a keveréket háromszor. Szétszereléshez az 5. és 3. lépéseket végezze el fordítva, hogy eltávolítsa a vágólemezt és a vágópengét.



Helyezze a kibbe adaptereket együtt az etető csavartengelyre, illeszkedjen a kiálló részek a nyílásokba (8. ábra). Csavarja be a nagy rögzítő gyűrűt a helyére, amíg szorosan rá nem csavarodik. Ne húzza túl (9. ábra). Készítse el a hengeres kijárat borítót (10. ábra). Alakítsa ki a kibbe-t, ahogyan az alábbi ábrán látható, majd süssük ki bő olajban.

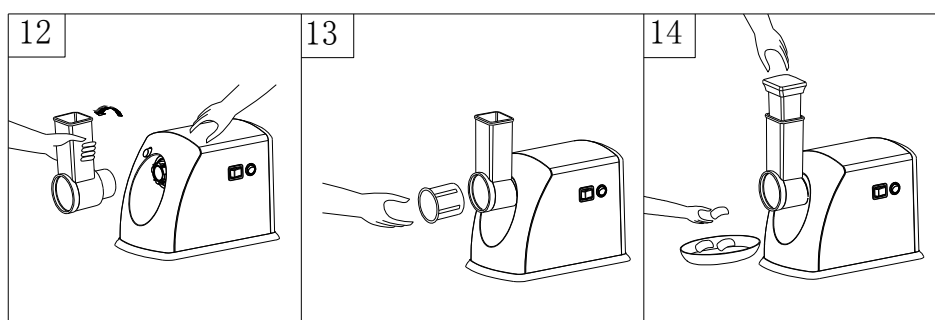


KOLBÁSZ KÉSZÍTÉSE

Az elkezés előtt szerelje össze a kolbásztöltő feltétet az alábbiak szerint (11. ábra).

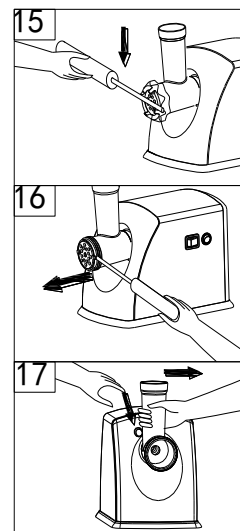
SZELETELÉS / DARÁLÁS / CSÍKOZÁS

Nyomja meg a rögzítő gombot, fogja meg a fejet, és helyezze be a bemenetbe (amikor behelyez, figyeljen arra, hogy a fejet le kell dönteni a tetején jelzett nyíl irányába), majd mozgassa a fejet az óramutató járásával ellentétes irányba, hogy a fej szorosan rögzüljön. A fej helyes rögzítése után egy kattánót hangot fog hallani (12. ábra). Helyezze be a vágó feltéteket, például a "szeletelő", "daráló" vagy "csíkozót" vágófejet a vágófejbe. Megjegyzés: Biztosítsa, hogy megfelelően legyen elhelyezve (13. ábra). Az ON/R kapcsolót állítsa "ON" állásba, az ON/0/R kapcsolót "ON" állásba, amikor éppen vágja az anyagot. Helyezze a zöldséget a zöldségvágó fejbe, majd nyomja le a zöldségnyomót folyamatosan. Használat után kapcsolja ki az eszközt, majd húzza ki az elektromos csatlakozó aljzatból.



TISZTÍTÁS ÉS KARBANTARTÁS SZÉTSZERELÉS

- Győződjön meg arról, hogy a motor teljesen leállt.
- Húzza ki a dugót az elektromos konnektorból.
- Szétszerelés a 6-1 ábrák lépéseinek fordított megtételével.
- Ha a nagy rögzítő gyűrű nem távolítható el könnyedén kézzel, használjon eszközt (15. ábra).
- A vágólemez könnyű eltávolításához helyezzen egy csavarhúzó a vágólemez és a fej közé, ahogyan az az ábrán látható, majd emelje fel (16. ábra).
- A fej eltávolítása előtt nyomja meg a kinyitó gombot. Fogva a fejet, forgassa el ugyanabba az irányba, mint a 17. ábrán látható módon. Ezután a fejet könnyedén eltávolíthatja.



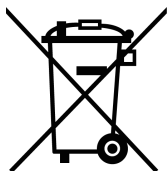
TISZTÍTÁS

- Mielőtt megtisztítaná az eszközt, kapcsolja ki az eszközt, és húzza ki a dugót a konnektorból.
- Soha ne tisztítsa meg az eszköz tartozékait mosogatógépben erős lúgos tisztítószerrel, klórt tartalmazó fehérítő oldattal, mivel ez elszínezhetheti az alumínium felületeket.
- Távolítsa el a húst stb., majd mossa meg minden részt langyos szappanos vízben.
- Ne merítse el a motorházat vízben, csak törölje le nedves ruhával.
- Az elvékonyodószerkek és a benzin repedéseket okozhatnak vagy megváltoztathatják az egység színét.
- Mossa meg minden fém alkatrészt 50 °C alatti vízben, majd szárítsa meg.
- Törölje le az összes vágott részt zöldséglajjal nedvesített ruhával.
- Amennyiben az egységet hosszú ideig nem használják, törölje le minden fém részt zöldséglajjal átitatott ruhával.

MŰSZAKI INFORMÁCIÓK

Névleges feszültség.....	220-240 V
Névleges frekvencia.....	50-60 Hz
Névleges teljesítmény.....	1400 W

FELHASZNÁLÓI TÁJÉKOZTATÓ AZ ELEKTROMOS ÉS ELEKTRONIKAI ESZKÖZÖK HASZNÁLATÁHOZ



Ez a jelzés azt jelzi, hogy ezt a terméket ne dobja el a háztartási hulladékkal az EU területén. Annak érdekében, hogy megelőzzük a környezetre vagy az emberi egészségre esetlegesen káros hatásokat az irányítatlan hulladékkezelés során, felelős módon újrahasznosítsa, hogy elősegítse az anyagi erőforrások fenntartható újrafelhasználását. Használt eszközét kérjük, adja le az újrafeldolgozás érdekében kialakított visszavételi rendszerekbe, vagy lépjen kapcsolatba a terméket forgalmazó kiskereskedővel. Ők elszállítják a terméket a környezetbarát újrahasznosítás érdekében.



Ez a termék minden olyan alapkövetelménynek megfelel, amely az EU irányelveivel kapcsolatos.

A BROCK Electronics védjegy tulajdonosa a GTCL BALTICs.

Telefonszám: +371 67297762

E-mail: gtcl@gtcl.eu

www.brockgroup.eu

www.gtcl.eu

Műszaki szolgáltatás: Tel. +371 28683856, serviss@gtcl.eu