

ANJOU

AJ-AD001

aromaterápiás párologtató

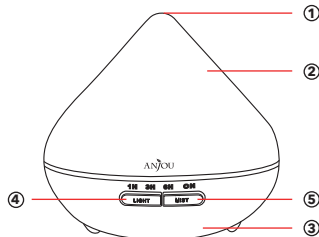
Felhasználói kézikönyv

Jellemzők

- Modern, esztétikus kialakítás
- Ultrahangos párologtatás
- Időzíthető üzemmód
- Állítható páraszint
- Kellemes, színes hangulatvilágítás
- Alacsony vízszint védelem
- LED állapotjelző
- Hangjelzés

Felépítés

- 1 - Párafúvóka
- 2 - Fedél
- 3 - Talp
- 4 - LIGHT - világítás gomb
- 5 - MIST - páraszint gomb
- 6 - Hálózati csatlakozó aljzat
- 7 - Levegő bemenet
- 8 - Max. vízszint
- 9 - Levegő kimenet

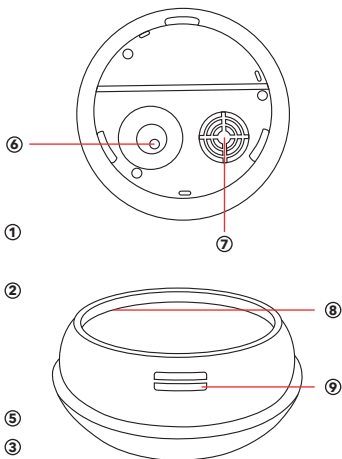


Műszaki adatok

- Üzemi feszültség: DC 24 V
- Max. teljesítmény: 13 W
- Víztartály mérete: 300 ml
- Max. működési idő: 8 óra
- Állítható 30-70 ml/óra párologtatás

A csomag tartalma

- TaoTronics AJ-AD001 párologtató
- Hálózati adapter
- Csésze
- Felhasználói kézikönyv



Víz hozzáadása

Távolítsa el a fedelet!

Használja a mellékelt csészét, és öntsön 300 ml vizet a tartályba!

Adjon a vízhez 2-3 csepp (0,1-0,15 ml) illóolajat!

Tegye vissza a fedelet!

Használat

Csatlakoztassa a hálózati adaptert! A készülék készenléti állapotba kerül. Ellenőrizze, hogy van-e elegendő víz a tartályban!

A LIGHT gomb segítségével a hangulatvilágítás színét lehet szabályozni.

A MIST gombbal a kiáramló pára erősségét lehet beállítani.

A hangulatvilágítás szabályozása

Nyomja meg a LIGHT gombot a szín beállításához! Minden egyes megnyomást követően megváltozik a szín. Az összes szín után a fény kialszik, ilyenkor van kikapcsolva. A gomb 2-3 másodperces nyovattartásával a fény kikapcsolható.

A páraszint és üzemmód beállítása

A MIST gomb megnyomásával változtatható az aktuális üzemmód. A következő beállítások közül lehet választani:

1H - 1 órás időzítés

3H - 3 órás időzítés

6H - 6 órás időzítés

ON - működés a víz elfogyásáig

A gomb 3 másodperces nyomvatartásával a gyenge és erős párologtató üzemmódok között lehet átváltani. Az erős üzemmód bekapcsolásakor egy hangjelzés, a gyenge bekapcsolásakor két hangjelzés hallható.

A víztartály tisztítása

Húzza ki a hálózati csatlakozót, majd vegye le a fedelet!

Távolítsa el a maradék vizet a tartályból!

Öntsön kis melegvizet a tartályba, és keverjen hozzá tisztítószert! Mossa ki, és törölje szárazra!

Ne használjon korrózív hatású szert!

Fontos!

A víz hozzáadásakor ne lépje túl a maximális szintet!

Alacsony vízszint esetén ne üzemeltesse a készüléket!

Ne kapcsolja be, ha a fedél nincs a helyén!

Ha nem használja, ürítse ki a tartályt, és tárolja száraz helyen!

Ne használjon csak illóolajat, mindig hidóigítsa nagy mennyiségű vízzel!

CSak természetes illóolajokat használjon! A mesterséges termékek károsodást okozhatnak.

A készüléket mindig sík, vízszintes felületen helyezze el!

Vigyázat!

Soha ne szerelje szét a készüléket! A javítást mindig bízza szakemberre!

Ha furcsa szagot érez, azonnal kapcsolja ki!

Vizes kézzel ne távolítsa el a hálózati csatlakozó dugóját!

Ne tegye a készüléket ferde, vagy egyenletlen felületre!

Ne üzemeltesse hőforrások közelében, ne tegye ki közvetlen napfénynek!

Tartsa távol olyan elektromos készülékektől, melyekben a pára károsodást okozhat!

Rendszeresen tisztítsa, ha hosszabb ideig nem használja, tárolja száraz helyen!

A készülék nem játékszer, tartsa távol a gyermekeket!

Hibaelhárítás!

Nem keletkezik pára

- nincs tápellátás
- nem lett megnyomva a MIST gomb
- nincs víz a tartályban
- a készülék túlmelegedett

Szokatlan pára

- a vízszint a maximum felett
- kosz került a víztartályba
- a levegő bemenet eltömődött

Vízszivárgás

- a fedél nincs a helyén
- a környezet hőmérséklete és/vagy páratartalma túl magas

Kellemetlen szag

- a készülék még új
- szennyezett a víz
- szintetikus illóolaj