

**BROCK**  
Electronics

# KÉZI MIXER HM 3001 WH

## Használati útmutató



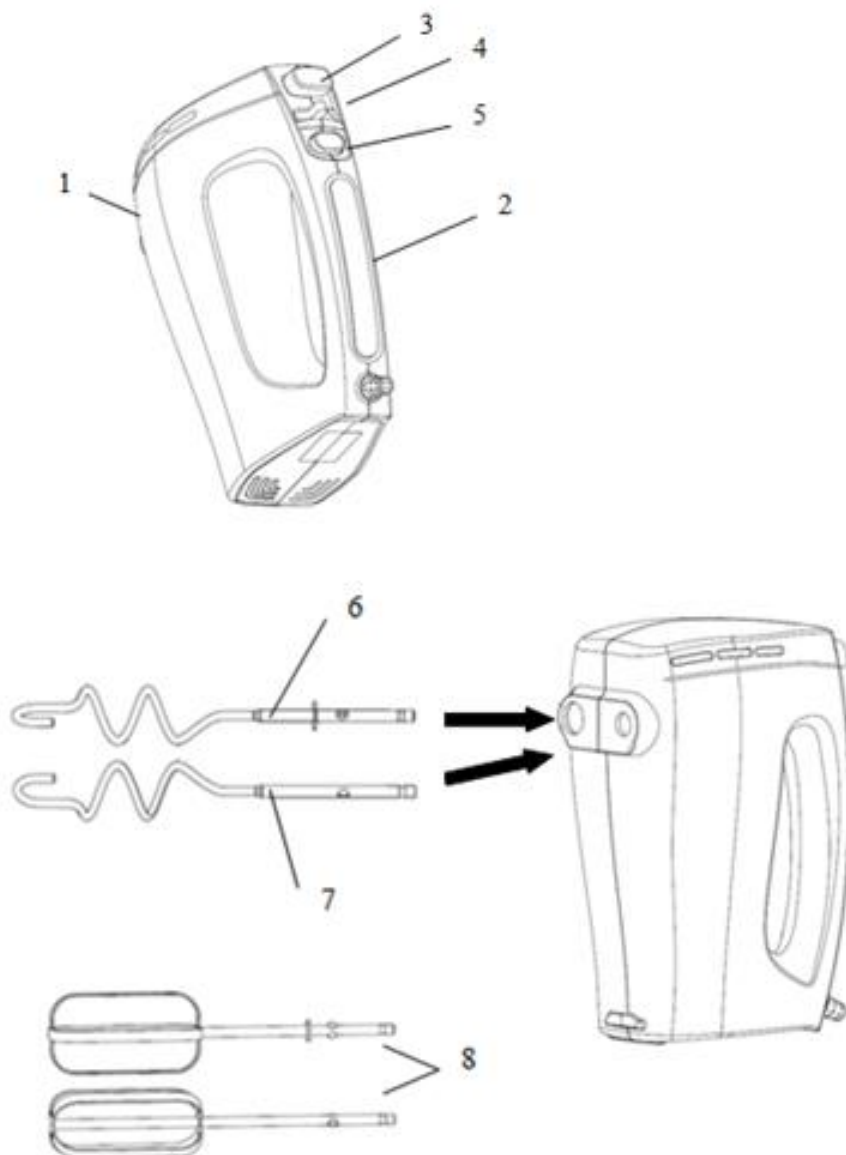
**BROCK  
KÉZI MIXER  
HM 3001 WH**

## ÁLTALÁNOS BIZTONSÁGI UTASÍTÁSOK

**Mielőtt a készüléket a hálózati aljzathoz csatlakoztatná, győződjön meg arról, hogy a készülék adattábláján feltüntetett feszültség megegyezik a konnektorban lévő feszültséggel. Soha ne használjon olyan tartozékokat, amelyeket nem a készülékhez mellékeltek, vagy amelyeket a gyártó kifejezetten nem ajánlott ehhez a készülékhez.**

- Ne helyezze a készüléket ablakpárkányra vagy instabil felületre. A készüléket mindig sima, száraz felületre helyezze.
- Ügyeljen arra, hogy a tápkábel és a csatlakozódugó ne érintkezzen vízzel vagy nedvességgel.
- Ne fújja le a készüléket vízzel vagy más folyadékkal. Soha ne mossa le a motoregységet folyó víz alatt, és ne merítse vízbe vagy más folyadékba.
- A készüléket szabványos mennyiségű élelmiszer háztartási feldolgozására tervezték.
- Ne használja a készüléket a rendeltetésétől eltérő célokra.
- Ne használja a készüléket ipari környezetben vagy szabadban!
- Ne használjon sprét a készülék közelében.
- Az első használat előtt alaposan mossa le a habverőt és a dagasztótartozékokat forró vízben konyhai tisztítószerrel. Ezután öblítse le őket ivóvízzel, és egy finom törülköendővel alaposan szárítsa meg.
- Mindig kapcsolja ki a készüléket és húzza ki a konnektorból, ha nem használja, vagy ha felügyelet nélkül hagyja, összeszerelés, szétszerelés vagy tisztítás előtt.
- Mielőtt a habverő- vagy dagasztótartozékokat a készülékre rögzíti, eltávolítja vagy cseréli, győződjön meg arról, hogy a készülék ki van kapcsolva, és ki van húzva a fali aljzathoz.
- A készülék bekapcsolása előtt mindig ellenőrizze, hogy a habverő vagy a dagasztó tartozékok megfelelően vannak-e rögzítve.
- Ha a dagasztó- vagy habverőtartozékok megfelelően rögzítve vannak a készülékhez, először merítse azokat a táblán lévő hozzávalókba, és csak ezután helyezze üzembe a készüléket.
- A készülék nem működhet terhelés nélkül. A készülék nem megfelelő használata negatívan befolyásolhatja annak élettartamát.
- Ne engedje, hogy gyermekek felügyelet nélkül használják a készüléket. Ha nem használja a készüléket, tárolja gyermekektől elzárva. Ha gyermekek nyúlnának hozzá a készülékhez felnőtt felügyelete nélkül, az a gyermek sérüléséhez vagy a készülék károsodásához vezethet.
- Ne helyezze a készüléket elektromos vagy gáztűzhelyre vagy annak közelébe, ne helyezze nyílt tűz, vagy más hőforrást jelentő berendezés vagy készülék közelébe.
- Ha a tápkábel sérült, cseréltesse ki egy szakszervizben. Tilos a készüléket használni, ha a tápkábel/dugó sérült.
- Semmi esetre se próbálja meg saját maga megjavítani a készüléket, ne végezzen rajta semmilyen változtatást – áramütés veszélye áll fenn! A készülék minden javítását és beállítását bízza erre szakosodott cégre/szervizre. A készülék szavatossági ideje alatti megváltoztatása a jótállás érvényét veszítheti.
- Ne helyezze a készülék tápkábelét forró felületek közelébe vagy éles tárgyak fölé. Ne helyezzen nehéz tárgyakat a tápkábelre, úgy helyezze el a kábelt, hogy ne lépjen rá, vagy ne botoljon meg benne. Ügyeljen arra, hogy a tápkábel ne lógjon túl az asztal szélén, vagy hogy ne érjen forró felülethez.
- Ne húzza ki a készüléket a konnektorból a tápkábelnél fogva, mert megsérülhet a tápkábel/aljzat. Húzza ki a kábelt a konnektorból a tápkábel dugójának finom meghúzásával.

## ALKATRÉSZEK LEÍRÁSA



- 9. Főtest
- 10. Fogantyúfedél
- 11. Kiadó gomb
- 12. Sebességszabályzó
- 13. Turbó gomb
- 14. Tésztahorog (nagy lyukhoz)
- 15. Tésztahorog (kis lyukhoz)
- 16. Habverők

Csatlakoztassa a készülék tápkábelét egy elektromos aljzathoz, kapcsolja be a készüléket és válassza ki a kívánt sebességet. Keverés közben nem szabad az edénybe tenni olyan tárgyakat, mint a konyhai kések, villák, mert ez sérülést vagy a készülék károsodását okozhatja.

Ha a legmagasabb fokozaton szeretné keverni, nyomja meg a TURBO gombot.

Ha befejezte a használatát, csúsztassa a kapcsolót 0 állásba, és húzza ki a tápkábelt a konnektorból. Nyomja meg a tartozék kioldó gombot a habverő vagy dagasztó tartozékok kioldásához. A tartozékokat csak akkor lehet elengedni, ha a kapcsoló a 0 állásban van. Ha a kapcsoló 1-5 állásban van, a tartozékok rögzítve vannak az eltávolítás ellen.

Habveréshez, turmixoláshoz vagy dagasztáshoz mindig azonos típusú tartozékot használjon. A dagasztó- és turmixtartozékok nem kombinálhatók.

### A KÉSZÜLÉK ÜZEMELTETÉSE

A készülék összeszereléséhez illessze be a habverő tartozékainak végeit a lyukakba. Nyomja be őket, amíg biztonságosan a helyükre nem kattannak. (Megjegyzés: Fontos, hogy megfelelően járjon el a dagasztótartozékok rögzítésekor). Helyezze a dagasztót a gyűrűvel együtt a jobb oldali lyukba, és helyezze be a dagasztót a gyűrű nélkül a bal oldali lyukba.

Helyezze a hozzávalókat egy tálba.

Merítse a habverő vagy dagasztó tartozékokat a hozzávalókat tartalmazó tálba.

### MŰSZAKI ADATOK

Kapcsolódó feszültség ..... 220-240 V

Kapcsolódó gyakoriság ..... 50/60 Hz

Kapcsolódó teljesítmény ..... 300 W

### INFORMÁCIÓK FELHASZNÁLÓKNAK AZ ELEKTROMOS ÉS ELEKTRONIKUS ESZKÖZÖK HASZNÁLATÁRÓL



Ez a jelölés azt jelzi, hogy ezt a terméket nem szabad más háztartási hulladékkal együtt kidobni az EU-ban. Az ellenőrizetlen hulladéklerakásból adódó esetleges környezeti vagy emberi egészségi károk elkerülése érdekében felelősségteljesen hasznosítsa újra az anyagi erőforrások fenntartható újrafelhasználásának elősegítése érdekében. A használt készülék visszaküldéséhez használja a visszaküldési és begyűjtési rendszert, vagy lépjen kapcsolatba a kereskedővel, ahol a terméket vásárolta. Ezt a terméket környezetbarát újrahasznosítás céljából átvehetik.



Ez a termék megfelel a rá vonatkozó EU-irányelvek összes alapvető követelményének.

A "BROCK Electronics" védjegy tulajdonosa a GTCL Baltic LTD

Telefon: +371 67297762

E-mail: [gtcl@gtcl.eu](mailto:gtcl@gtcl.eu)

[www.brockgroup.eu](http://www.brockgroup.eu)

[www.gtcl.eu](http://www.gtcl.eu)

Műszaki szerviz: Tel. +371 28683856, [serviss@gtcl.eu](mailto:serviss@gtcl.eu)