

FRITŐZ DAF 6501G



FRITÓZ DAF 6501G

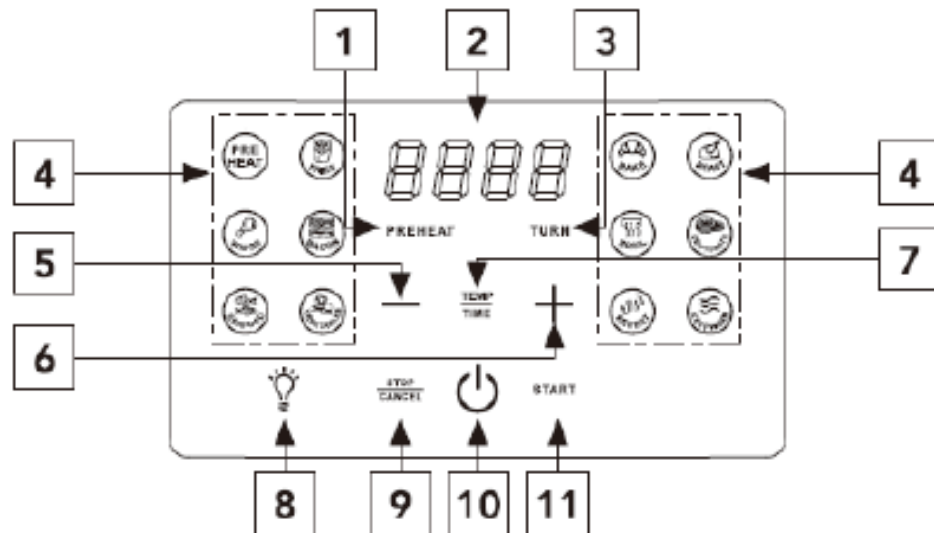
Általános leírás

1. Érintőképernyő
2. Fritőztest
3. Kosártartó
4. Kihúzható fiók – kosár
5. Kihúzható fiók fogantyúja
6. Levegő kimenet
7. Tápkábel



Vezérlőgombok

1. Előmelegítés jelző
2. Idő/hőmérséklet jelző
3. Keverésjelző
4. Előre beállított programok
5. Csökkentés gomb
6. Növelés gomb
7. Idő/hőmérséklet választó
8. Be/Ki belső világítás
9. Leállítás/Megszakítás gomb
10. Be/Ki gomb
11. Start gomb



HASZNÁLATI UTASÍTÁS

Főzés kézi üzemmódban

1. Készítse elő a sütni kívánt ételt, és tegye a kosárfiókban lévő rácsra. Zárja be teljesen a kosárfiókot, amíg egy kattánó hangot nem hall. **MEGJEGYZÉS:** A kezelőpanel csak akkor működik, ha a kosárfiók teljesen be van zárva. Mindig győződjön meg arról, hogy a kosár a helyén van, mielőtt az ételt a kosárfiókba helyezi. Kerülje a fiók túltöltését.
2. Dugja be a dugót a konnektorba, és a készenléti ikon megjelenik a képernyőn.
3. Nyomja meg a készenléti ikont a beállítás elindításához, a képernyőn lévő összes ikon világítani fog.
4. Válasszon bármilyen előre beállított üzemmódot, majd kézi üzemmódban állítsa be a hőmérsékletet és az időt. Hőmérséklet beállításához nyomja meg a "Temp/Time" (Hőmérséklet/Idő) gombot, majd nyomja meg a növelő vagy csökkentő gombot a kezelőpanelen, amíg el nem éri a kívánt hőmérsékletet.
5. Az idő beállításához nyomja meg a "Temp/Time" (Hőmérséklet/Idő) gombot, hogy az időzítő beállítására váltson, majd nyomja meg a növelő vagy csökkentő gombokat a vezérlőpulton a beállításához.
6. A főzés megkezdéséhez nyomja meg a "Start" gombot.

Főzés előre beállított sütési programokkal

1. Dugja be a dugót a konnektorba, és a készenléti állapot ikonja megjelenik a képernyőn.
2. Nyomja meg a készenléti ikont a konfiguráció elindításához, a képernyőn lévő összes ikon világít.
3. A beállítás megkezdéséhez válassza ki az előre beállított menü ikonját igényeinek megfelelően, majd nyomja meg a "Start" gombot a főzés megkezdéséhez. MEGJEGYZÉS: Egyes előre beállított értékek alapértelmezés szerint tartalmazzák az előmelegítés funkciót, ha nincs rá szükség, nyomja meg az "Pre heat" (Előmelegítés) gombot a funkció kikapcsolásához. Ha szükséges, előmelegítés után feltétlenül töltsen be ételt.
4. A sütő kikapcsolásához nyomja meg a "Standby" (Készenlét) gombot. Az „End” felirat jelenik meg, és a ventilátor néhány másodpercig működik, majd a sütő kikapcsol.

Előmelegítés funkció:

Ez a funkció a fiók és az állvány előmelegítésére szolgál, mielőtt étellel töltené fel. A LED-en az "Preheat" (Előmelegítés) felirat látható, miközben az előmelegítés funkció működik, a LED-kijelzőn az "Add Food" (Adjon Hozzá Ételt) felirat látható az előmelegítés után. Készítse elő a sütni kívánt ételt, és tegye a kosárba. Zárja be teljesen a fiókot, amíg egy kattánós hangot nem hall.

MEGJEGYZÉS: Ha a funkció be van kapcsolva, a "Preheat" (Előmelegítés) jelző világít. A "Preheat" (Előmelegítés) gomb megnyomásával kapcsolható be/ki.

Keverés/fordítás emlékeztető:

Sütés közben, amikor az ételt meg kell forgatni, a gép csipogó hangot ad ki, és a kijelző villogni kezd, jelezve a kézi forgatási műveletet.

Belső fény:

Ez a funkció a kosár belsejének megvilágítására szolgál, hogy ellenőrizze az élelmiszer állapotát. Főzés közben bekapcsolva lesz. Nyomja meg az ikont a funkció be- és kikapcsolásához.

Leállítás/Megszakítás funkció:

Főzés közben, amikor szüneteltetnie kell vagy meg kell szakítania a főzést, nyomja meg egyszer a "Stop/Cancel" (Leállítás/Megszakítás) gombot a főzés leállításához, nyomja meg még egyszer a "Stop/Cancel" (Leállítás/Megszakítás) gombot a főzés megszakításához, az "End" felirat jelenik meg, ha a főzés megszakad.

MEGJEGYZÉS: Egyes ételeket a főzési idő alatt keverni kell. Csak nyissa ki a kosárfiókot, és rázza fel.

A légsütő automatikusan ki- és bekapcsol, ha a kosárfiókot kinyitják vagy becsukják. Ha az étel nem főtt meg a jelzett idő alatt, egyszerűen helyezze vissza az ételt a sütőbe, és állítsa be a sütőt még néhány percre.

Nagyobb mennyiségű étel hosszabb főzési időt és gyakoribb keverést igényelhet főzés közben. Ha bármikor szüneteltetni szeretné a főzést, nyomja meg egyszer a "Stop/Cancel" (Leállítás/Megszakítás) gombot.

A sütő teljes kikapcsolásához nyomja meg a "Standby" (Készenlét) gombot.

Az „End” felirat meg fog jelenni, majd a ventilátor néhány másodpercig működni fog, és a sütő kikapcsol.

Hőmérséklet és idő beállítása

A hőmérséklet és/vagy az idő beállításának lehetősége jobban szabályozza a főzési folyamatot. A beállítások a főzés előtt vagy közben módosíthatók (kivéve, ha az előmelegítés funkció folyamatban van).

1. A hőmérséklet beállításához győződjön meg arról, hogy a LED a hőmérséklet-beállítást mutatja, ha nem, nyomja meg a "Temp/Time" (Hőmérséklet/Idő) gombot a változtatáshoz, majd nyomja meg a növelő vagy csökkentő gombokat a kezelőpanelen a beállításhoz.
2. A főzési idő beállításához győződjön meg arról, hogy a LED az időzítő beállítását mutatja, ha nem, nyomja meg a "Temp/Time" (Hőmérséklet/Idő) gombot az időzítő beállításához, majd nyomja meg a növelő vagy csökkentő gombokat a kezelőpanelen a beállításhoz.

[A takarítást leíró szövege, program táblázat (amin ott vannak azok, hogy milyen hozzávalóhoz mennyi sütési idő kell és melyik gomb) és a végén lévő szöveget nem fordítottam le, nem fontosak.]