

Elektromos Sütő Sütőlapokkal TO 4802 BK



**Elektromos Sütő Sütőlapokkal
TO 4802 BK****FONTOS BIZTONSÁGI ELŐÍRÁSOK**

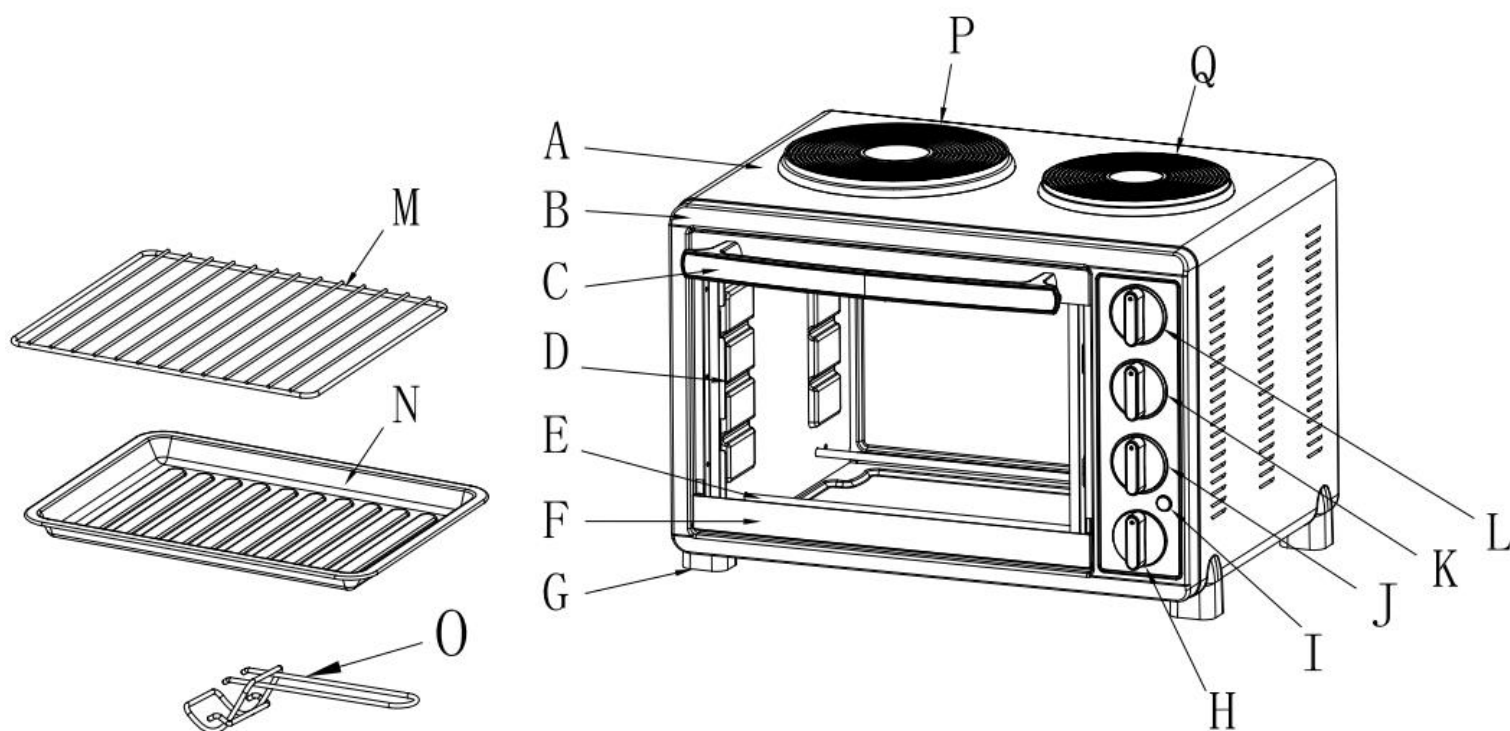
Az elektromos sütő használata során mindig be kell tartani az alapvető biztonsági óvintézkedéseket, beleértve a következőket:

1. Ne érintse meg a forró felületeket. Minden esetben használja a fogantyúkat.
2. Szigorú felügyelet szükséges, ha bármelyik készüléket gyermekek használnak, vagy gyermekek közelében használják.
3. Az áramütés elleni védelem érdekében ne merítse vízbe vagy más folyadékba a sütő kábelét, dugóját vagy a sütő bármely részét.
4. Ne hagyja, hogy a kábel átlógjon az asztal vagy a pult szélén, és ne érjen a forró felületekhez.
5. Ne üzemeltesse a készüléket sérült kábellel vagy csatlakozóval, vagy miután a készülék hibásan működik vagy ha bármilyen módon megsérült. Vigye vissza a készüléket a legközelebbi hivatalos szervizbe vizsgálatra, javításra vagy beállításra.
6. A készülék gyártója által nem javasolt tartozékok használata veszélyt vagy sérülést okozhat.
7. Ne helyezze forró gáz- vagy elektromos égőre vagy annak közelébe a készüléket.
8. A készülékek hátsó felülete, amelyet az utasításoknak megfelelően a falhoz kell helyezni.
9. Ha nem használja és tisztítás előtt húzza ki a konnektorból, hagyja kihűlni az alkatrészek fel- vagy levétele előtt, valamint tisztítás előtt.
10. A leválasztáshoz fordítsa az időszabályzót OFF állásba, majd húzza ki a dugót. Mindig a dugót fogja meg, és soha ne húzza a vezetékét.
11. Rendkívül óvatosan kell eljárni, amikor forró olajat vagy más forró folyadékot tartalmazó csepegtetőedényt mozgat.
12. Ne takarja le a sütő egyik részét sem fémfóliával. Emiatt a sütő túlmelegedhet.
13. Legyen rendkívül óvatos, amikor eltávolítja a tálcat, az állványokat, illetve ha forró zsírt vagy más forró folyadékot dobna ki.
14. Ne tisztítsa a sütő belsejét fém súrolópárnákkal, mert annak darabjai letörhetnek és hozzáérhetnek az elektromos alkatrészekhez, ami áramütés veszélyét okozhatja.
15. Tilos túlméretes ételeket vagy fém edényeket a kenyérpíró sütőbe tenni, mert tüzet okozhatnak, vagy áramütést okozhatnak.
16. Tűz keletkezhet, ha a sütőt működés közben letakarják vagy gyúlékony anyagokat érintenek, beleértve a függönyöket, drapériákat, falakat és hasonlókat. Működés közben ne tároljon semmilyen tárgyat a készülék tetején.
17. Rendkívül óvatosan kell eljárni, ha olyan főző- vagy sütőedényt használ, amely nem fémből vagy sütőálló üvegből készült.
18. Ügyeljen arra, hogy semmi se érjen hozzá a sütő felső vagy alsó részéhez.
19. Ne tegye a sütőbe a következő anyagokat: karton, műanyag, papír vagy bármi hasonló.
20. Ne tároljon a gyártó által javasolt tartozékokon kívül semmilyen más anyagot ebben a sütőben, amikor nem használja.
21. Mindig viseljen védő, szigetelt sütőkesztyűt, amikor akármit is behelyez vagy kivesz a forró sütőből.
22. Ennek a készüléknek edzett, biztonsági üveg ajtaja van. Az üveg erősebb, mint a hagyományos üveg, és jobban ellenáll a törésnek. Az edzett üveg a szélei körül még eltörhet. Kerülje az ajtó felületének megkarcolását vagy az élek bevágását.
23. Ez a készülék KI van kapcsolva, ha az időzítő vezérlő gombja „OFF” állásban van.
24. Ne használja a szabadban.
25. Ne használja a készüléket a rendeltetésétől eltérő célra.
26. A felületek használat közben felforrósodhatnak.
27. Az ajtó vagy a külső felület felforrósodhat a készülék működése közben.
28. A készülékek nem használhatók külső időzítővel vagy külön távirányító rendszerrel.
29. Ezt a készüléket 8 évesnél idősebb gyermekek, valamint csökkent fizikai, érzékszervi vagy szellemi képességű, illetve tapasztalattal és tudással nem rendelkező személyek csak akkor használhatják, ha felügyelet alatt állnak, vagy ha a készülék biztonságos használatára vonatkozó utasításokat megkapták és megértették a veszélyeket. Gyermekek nem játszhatnak a készülékkel.
30. A tisztítást és a felhasználói karbantartást gyermekek nem végezhetik, kivéve, ha 8 évesnél idősebbek és felügyelet alatt állnak.
31. A készüléket és annak vezetékét tartsa távol a 8 évnél fiatalabb gyermekektől.
32. Ha a tápkábel megsérült, a veszély elkerülése érdekében a gyártónak vagy annak szervizképviselőének, vagy egy hasonlóan képzett személynek ki kell cserélnie.
33. Ezt a készüléket háztartási és hasonló alkalmazásokban való használatra tervezték, mint például:
 - a személyzet konyhája üzletekben, irodákban és egyéb munkakörnyezetekben
 - gazdasági házak
 - az ügyfelek által szállodákban, motelekben és más lakóhelyiségben
 - bed and breakfast típusú környezetek.

- A. Ház
- B. Elülső panel
- C. Ajtó fogantyú
- D. Sínpár
- E. Fűtőelem
- F. Alsó ajtókeret
- G. Sütőtálca
- H. Időzítő vezérlőgomb
- I. Táplámpa

Ábra a sütőről

- J. Főzőlapok tekerőgombja
- K. Funkcióvezérlő tekerőgomb
- L. Hőmérséklet-szabályozó tekerőgomb
- M. Rácsos tartókeret
- N. Teps
- O. Tálca fogantyúja
- P. Bal főzőlap
- Q. Jobb főzőlap



AZ ELEKTROMOS SÜTŐ HASZNÁLATA

Hőmérséklet szabályozás: válassza ki a kívánt hőmérsékletet (90 C és 230 C között).

Időszabályozás: amikor elforgatja, először aktiválja a vezérlő időzítő szegmensét, majd ha továbbra is jobbra (az óramutató járásával megegyező irányba) tekeri, akkor fog tudni majd pirítani vagy időzítőt használni. Ennél a funkciónál egy csengő is megszólal a programozott idő végén. Az időzítő bekapcsolásakor a konvekció együtt automatikusan bekapcsol.

Funkcióvezérlés: Négy fokozatú fűtőelem kapcsoló választó van:

OFF/Felső sütés:

Alsó sütés:

Felső és alsó sütés:

Főzőlapok vezérlése: Négy fokozatú kapcsoló választó van:

OFF/Jobb főzőlap:

Bal főzőlap

Bal és jobb főzőlapok

Bekapcsolásjelző: A sütő bekapcsolásakor mindig világít.


Tepsi: Hús, baromfi, hal és különféle egyéb ételek rostos sütéséhez és sütéséhez használható.

AZ ELEKTROMOS SÜTŐ HASZNÁLATA ELŐTT


1. Olvassa el a kézikönyvben található összes utasítást.
2. Győződjön meg arról, hogy a sütő ki van húzva a fali aljzatból, és az időszabályzó „OFF” állásban van.
3. Mossa el az összes tartozékot forró, szappanos vízben.
4. Alaposan szárítsa meg az összes tartozékot, és szerelje össze újra a sütőben, csatlakoztassa a sütőt a konnektorhoz, és máris használhatja új elektromos sütőjét.
5. A sütő újbóli összeszerelése után javasoljuk, hogy a pirító funkció legmagasabb hőmérsékletén (230 °C) működtesse körülbelül 15 percig, hogy eltávolítsa a szállítás után esetlegesen visszamaradt csomagolási maradékokat. Ez eltávolítja a kezdetben jelen lévő szagnyomokat is.

Megjegyzés: Az első indítási művelet minimális szagot és füstöt eredményezhet (körülbelül 15 perc). Ez normális és ártalmatlan. Ennek oka a fűtőelemekre gyárilag felvitt védőanyag égése.

HOGYAN SÜSSÖN

- Helyezze a kivehető állványt a kívánt pozícióba.
- Helyezze be a tepsit és zárja be a sütő ajtaját.
- Forgassa el az időzítő gombot a kívánt sütési időre.
- Forgassa a fűtés választó gombot a BAKE  állásba.
- Válassza ki a hőmérsékletet.
- A sütés befejeztével a csengő megszólal, jelezve a sütési ciklus végét.
- A konvekció automatikusan bekapcsol, ha az időzítő be van kapcsolva.
- A sütő kikapcsolásához az időzítőt „OFF” állásba is állíthatja.

HOGYAN PIRÍTSON

- Helyezze be a kivehető sütőrácsot az étellel és a tepsit.
- Csukja be az üvegajtót.
- Forgassa a hőfokválasztó gombot TOAST  állásba.
- Válassza ki a hőmérsékletet és a kívánt időt az időzítőn.
- A pirítás befejeztével a csengő megszólal, jelezve a pirítási ciklus végét.
- A konvekció automatikusan bekapcsol, ha az időzítő be van kapcsolva.
- A sütő kikapcsolásához az időzítőt „OFF” állásba is állíthatja.

Megjegyzés: A rácsos tartókeretet a sütő közepén kell elhelyezni úgy, hogy a bemélyedések lefelé nézzenek.

A FŐZŐLAPOK HASZNÁLATA

A sütő és a főzőlap együtt és külön is működhet.

- Ha csak a bal oldali főzőlap működésére van szüksége, fordítsa el a forgatógombot „ [Ikon] ” állásba, ekkor a bal oldali főzőlap elkezd működni. Miután a főzőlapot használta főzéshez, fordítsa el a főzőlap vezérlőgombját „OFF” oldalra a főzőlap fűtésének kikapcsolásához.
- Ha csak a megfelelő főzőlapra van szüksége, fordítsa el a forgatógombot „ [Ikon] ” állásba, ekkor a megfelelő főzőlap kezd működni. Miután a főzőlapot használta főzéshez, fordítsa el a főzőlap vezérlőgombját „KI” oldalra a főzőlap fűtésének kikapcsolásához.
- Ha szüksége van arra, hogy a sütő és a főzőlap is működjön, kérjük, forgassa el a főzőlap vezérlőgombját a főzőlap kiválasztásához. Állítsa a funkciógombot a kívánt fűtési módra, és állítsa be a hőmérsékletet. Végül állítsa be az időzítőt, és a sütő elkezd működni. Az időzítő csak a sütő idejét szabályozza, ha le kell kapcsolnia a főzőlapok fűtését, fordítsa el a főzőlapok vezérlőgombját OFF állásba.
- Ha csak arra van szüksége, hogy a sütő működjön, kérjük, tartsa a főzőlap vezérlőgombját „OFF” állásban. Ezután a funkciógombbal kiválaszthatja a sütési módot és beállíthatja a hőmérsékletet. Végül állítsa be az időzítőt, és a sütő elkezd működni. A konvekció automatikusan bekapcsol, ha az időzítő be van kapcsolva.
- A sütő leáll, ha az időzítő gombja eléri az „OFF” állást. A főzőlapok leállítják a fűtést, ha a főzőlapok vezérlőgombját „OFF” állásba fordítják.

ÁPOLÁS ÉS TISZTÍTÁS

A főzés közben fellépő és a folyamatos bevonattal érintkező fröcskölés a sütő működése közben oxidálódik. Ha szükséges, törölje le a falakat nedves szivaccsal, kendővel és enyhe tisztítószerrel. Ne használjon acélgyapot súrolókorongokat, dörzsölő tisztítószerket, és ne súrolja a készülék falait akármilyen fém konyhai eszközzel, mivel ezek a módszerek mindegyike károsíthatja a folyamatos tiszta bevonatot.

Minden tartozékot el kell mosni forró szappanos vízben, vagy mosogatógépben is tisztítható. Az ajtó nedves szivaccsal áttörölhető és papír- vagy ronggyal törölhető szárazra. Tisztítsa meg a külsejét nedves szivaccsal. **NE HASZNÁLJON KOPTATÓ TISZTÍTÓT, MERT KÁROSÍTHATJA A KÜLSŐ FELÜLETET.**

Ne használjon dörzshatású tisztítószeret vagy acélgyapot súrolópárnát a csepegtetőedényen, mert károsíthatja a porcelán zománc felületét. Hagyja minden alkatrészt és felületet alaposan megszáradni, mielőtt csatlakoztatja a sütőt az elektromos hálózathoz és használja.

MŰSZAKI ADATOK

220-240V ,~ 50/60 Hz

Sütőteljesítmény: 1600 W

Bal főzőlap: 1000 W

Jobb főzőlap: 500 W

INFORMÁCIÓK FELHASZNÁLÓKNAK AZ ELEKTROMOS ÉS ELEKTRONIKUS ESZKÖZÖK HASZNÁLATÁRÓL



Ez a jelölés azt jelzi, hogy ezt a terméket nem szabad más háztartási hulladékkal együtt kidobni az EU-ban. Az ellenőrizetlen hulladékkezelésből adódó lehetséges környezeti vagy emberi egészségi károk elkerülése érdekében felelősségteljesen hasznosítsa újra az anyagi erőforrások fenntartható újrafelhasználásának elősegítése érdekében. A használt készülék visszaküldéséhez használja a visszaküldési és begyűjtési rendszert, vagy lépjen kapcsolatba a kereskedővel, ahol a terméket vásárolta. Ezt a terméket környezetbarát újrahasznosítás céljából átvehetik.



Ez a termék megfelel a rá vonatkozó EU-irányelvek összes alapvető követelményének.

A "BROCK Electronics" védjegy tulajdonosa a GTCL EUROPE LTD

Telefon: +371 67297762

E-mail: gtcl@gtcl.eu

www.brockgroup.eu

www.gtcl.eu

Műszaki szerviz: Tel. +371 28683856, serviss@gtcl.eu