


# Kreppelő HC 2001 BK

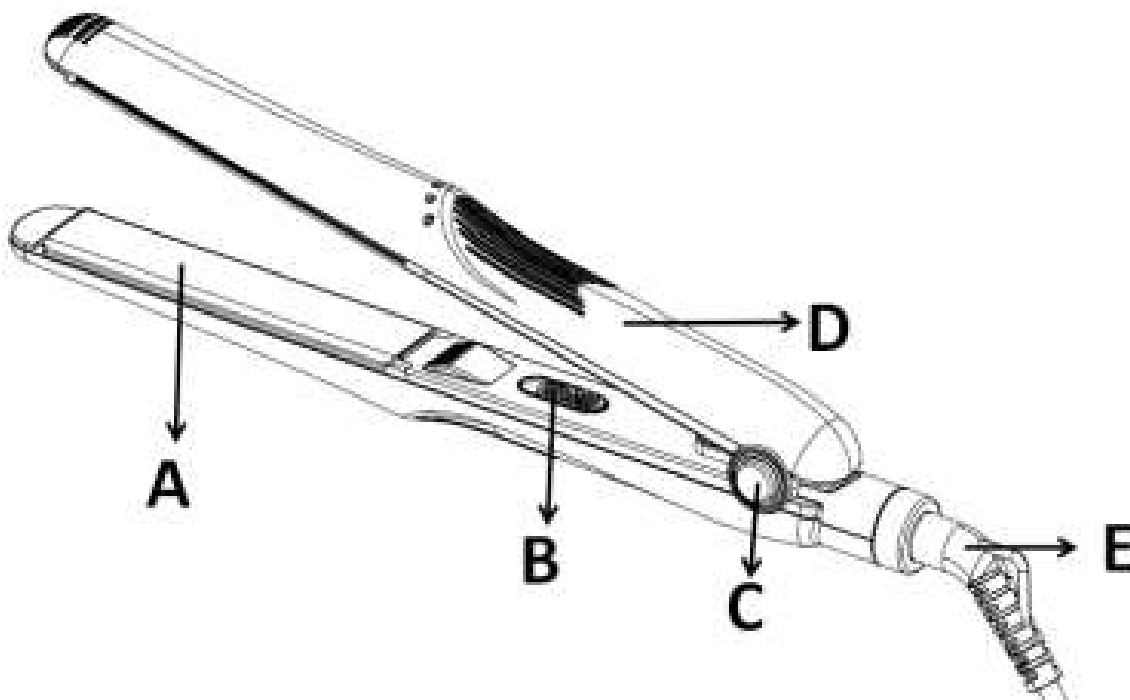


**Kreppelő  
HC 2001 BK****BIZTONSÁGI FELTÉTELEK FONTOS HASZNÁLATI BIZTONSÁGI UTASÍTÁSOK KÉRJÜK, OLVASSA EL FIGYELMESEN,  
ÉS ŐRIZZE MEG A KÉSŐBBI HASZNÁLATHOZ****A garanciális feltételek eltérőek, ha a készüléket kereskedelmi célra használják.**

1. A termék használata előtt figyelmesen olvassa el és mindig tartsa be az alábbi utasításokat. A gyártó nem vállal felelősséget a nem rendeltetésszerű használatból eredő károkért.
2. A termék csak beltérben használható. Ne használja a terméket olyan célra, amely nem kompatibilis az alkalmazással.
3. Az alkalmazható feszültség 220-240V, ~50/60Hz. Biztonsági okokból nem célszerű több eszközt csatlakoztatni egy konnektorhoz.
4. Legyen óvatos, ha gyermekek közelében használja. Ne hagyja, hogy a gyerekek játszanak a termékkel. Ne engedje, hogy gyermekek vagy olyan személyek, akik nem ismerik a készüléket, felügyelet nélkül használják azt.
5. **FIGYELMEZTETÉS:** Ezt a készüléket 8 éven felüli gyermekek és csökkent fizikai, érzékszervi vagy szellemi képességű személyek, illetve olyan személyek, akiknek nincs tapasztalatuk vagy ismereteik az eszközzel kapcsolatban, csak a biztonságukért felelős személy felügyelete mellett használhatják, ill. ha eligazították őket a készülék biztonságos használatáról, és tisztában vannak a működésével járó veszélyekkel. Gyermekek nem játszhatnak a készülékkel. A készülék tisztítását és karbantartását gyermekek nem végezhetik, kivéve, ha 8 évesnél idősebbek, és ezeket a tevékenységeket felügyelet mellett végzik.
6. A termék használatának befejezése után ne felejtse el óvatosan kihúzni a dugót a konnektorból, miközben a dugaszt a kezével fogja meg. Soha ne húzza a tápkábelt!!!
7. Soha ne tegye a tápkábelt, a csatlakozódugót vagy az egész készüléket a vízbe. Soha ne tegye ki a terméket légköri hatásoknak, például közvetlen napfénynek vagy esőnek, stb. Soha ne használja a terméket nedves környezetben.
8. Rendszeresen ellenőrizze a tápkábel állapotát. Ha a tápkábel megsérül, a veszélyes helyzetek elkerülése érdekében a terméket szakszervizbe kell vinni, hogy kicseréljék.
9. Soha ne használja a terméket sérült tápkábellel, vagy ha leesett vagy más módon megsérült, vagy ha nem működik megfelelően. Ne próbálja meg saját maga megjavítani a hibás terméket, mert az áramütéshez vezethet. A sérült készüléket mindig vigye szakszervizbe a javításhoz. Minden javítást csak felhatalmazott szerviz szakember végezhet. A helytelenül elvégzett javítás veszélyes helyzeteket okozhat a felhasználó számára.
10. Soha ne helyezze a terméket forró vagy meleg felületekre vagy konyhai készülékekre, például elektromos sütőre vagy gázégőre, vagy azok közelébe.
11. Soha ne használja a terméket éghető anyagok közelében.
12. Ne hagyja, hogy a kábel átlógjon a pult szélén, és ne érjen forró felületekhez.
13. Soha ne hagyja a terméket az áramforráshoz csatlakoztatva felügyelet nélkül. Még ha a használat rövid időre megszakad is, húzza ki a hálózatról, húzza ki a tápkábelt.
14. A további védelem érdekében javasolt hibaáram-védőkapcsolót (RCD) beszerezni az áramkörbe, amelynek névleges maradékáram nem haladja meg a 30 mA-t. Ebben az ügyben forduljon villanyszerelőhöz.
15.  Soha ne használja ezt a készüléket víz közelében, pl.: zuhany alatt, fürdőkádban vagy vízzel teli mosdó felett.
16. Ha a készüléket használat után a fürdőszobában használja, húzza ki a hálózati csatlakozót a konnektorból, mert a víz közelsége még akkor is veszélyt jelent, ha a készülék ki van kapcsolva.
17. Ne hagyja, hogy a készülék vagy a hálózati adapter átnedvesedjen. Ha a készülék vízbe esik, azonnal húzza ki a hálózati csatlakozót vagy a hálózati adaptert a konnektorból. Ha a készülék áram alatt van, ne tegye a kezét a vízbe. Az újbóli használat előtt ellenőriztesse a készüléket szakképzett villanyszerelővel.
18. Ne érintse meg a készüléket vagy a hálózati adaptert nedves kézzel.
19. A készüléket minden használat után ki kell kapcsolni.
20. Ne hagyja a készüléket felügyelet nélkül a fali aljzatban vagy a tápegységben.
21. Az eszközt nem úgy tervezték, hogy külső ütemezővel vagy külön távirányító rendszerrel működjön.
22. Tartsa a készüléket gyermekektől távol. A készülékek gyermekek általi használatához felnőtt felügyelete szükséges.
23. A tápkábel ne érjen a készülék forró részeihez, és ne helyezze más hőforrások közelébe.
24. Ne tekerje az elektromos kábelt a készülék köré.
25. Ne használjon hajszütővasat a fürdőben.
26. Ne távolítsa el a port vagy idegen testet a hajvasáló belsejéből éles tárgyakkal.
27. Ne használja szabadban, vagy olyan helyen, ahol aeroszoloikat használnak, vagy ahol oxigént adagolnak.
28. Ne takarja le a hajszütővasat, mert hő felhalmozódhat a belsejében, és kárt vagy tüzet okozhat.
29. A hajlakkok gyúlékony anyagokat tartalmaznak. Ne alkalmazza őket a készülék használatában.
30. Ne használja a készüléket alvó embereken.
31. A készülék csak a házon feltüntetett feszültséggel használható.
32. Működés közben ne helyezze a készüléket nedves felületre vagy ruhára.
33. Használat után kapcsolja ki a gépet, húzza ki a tápkábelt a fali aljzatról, és várja meg, mielőtt lehűl.

## A KÉSZÜLÉK LEÍRÁSA

- A – Kerámia bevonat
- B – Be/Ki kapcsoló
- C – Zárható gomb
- D – Fogantyú
- E – Tápkábel



## A KÉSZÜLÉK HASZNÁLATA

- Tekerje le teljesen a hálózati kábelt, csatlakoztassa a hajvasalót a hálózati aljzatba, és kapcsolja be a terméket.
- Várjon 3-5 percet, hogy a készülék elérje üzemi hőmérsékletét.
- Ossa fel a haját kezelhető részekre, és kösse össze a felső rétegeket a feje tetején, és fésülje félre az útból. Először dolgozzon az alsó réteggel.
- Vegyen egy kis részt a hajából, és húzza le a haját a fejbőrtől, majd tartsa feszesen.
- A gyökerektől kezdve szorítsa szorosan a haját a lemezek közé, és egy sima mozdulattal húzza végig a hajvasalót a teljes hajszálon, a gyökerektől a hajvégekig. Ne tartsa hosszabb ideig egy helyen.
- Ismételje meg a műveletet a haj összes részével.
- Amikor befejezi a formázást, kapcsolja ki a készüléket a be/ki kapcsolóval, húzza ki a konnektorból, és hagyja teljesen kihűlni, mielőtt a készüléket tisztítaná vagy tárolná.

## TISZTÍTÁS ÉS KARBANTARTÁS

- Húzza ki a készüléket, és hagyja kihűlni.
- Nedves ruhával törölje le az összes felületet.
- Ne használjon durva vagy maró hatású tisztítószerket vagy oldószerket.

## MŰSZAKI ADATOK

Névleges feszültség.....220-240 V  
Névleges frekvencia.....50-60 Hz  
Névleges teljesítmény.....35 W



Ez a jelölés azt jelzi, hogy ezt a terméket nem szabad más háztartási hulladékkal együtt kidobni az EU-ban. Az ellenőrizetlen hulladéklerakásból adódó esetleges környezeti vagy emberi egészségi károk elkerülése érdekében felelősségteljesen hasznosítsa újra az anyagi erőforrások fenntartható újrafelhasználásának elősegítése érdekében. A használt készülék visszaküldéséhez használja a visszaküldési és begyűjtési rendszert, vagy lépjen kapcsolatba a kereskedővel, ahol a terméket vásárolta. Ezt a terméket környezetbarát újrahasznosítás céljából átvehetik.



Ez a termék megfelel a rá vonatkozó EU-irányelvek összes alapvető követelményének.

Védjegyek **BROCK Electronics** tulajdonosa a **GTCL BALTIC**

Telefon: +371 67297762

E-mail: gtcl@gtcl.eu

www.brockgroup.eu

www.gtcl.eu

Műszaki szerviz: Tel. +371 28683856, serviss@gtcl.eu