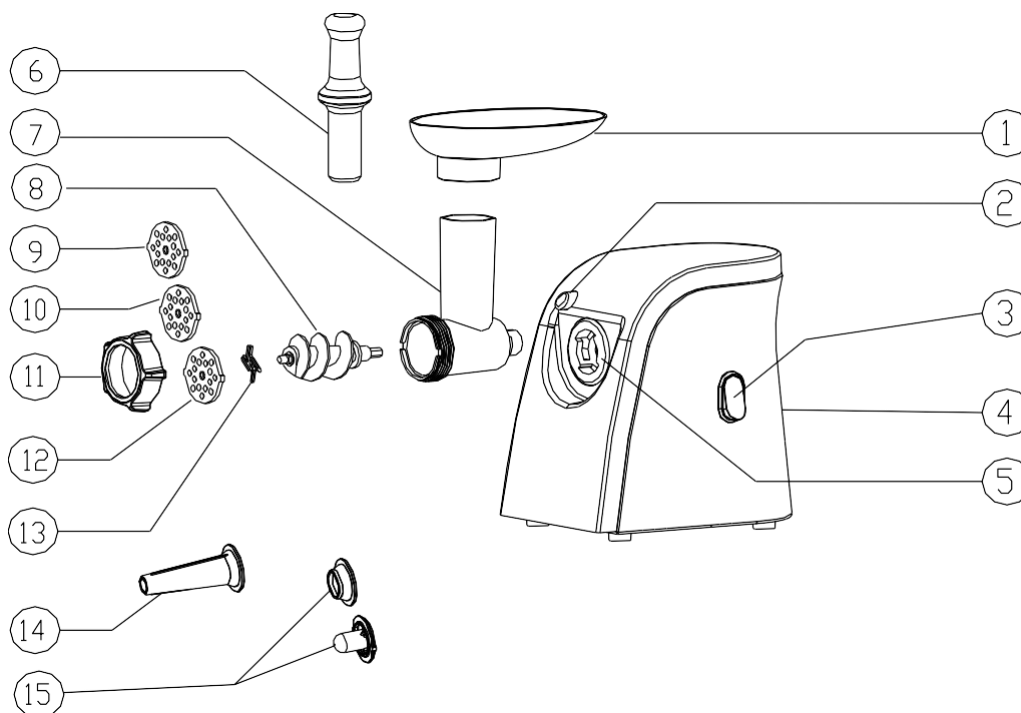


BROCK
Electronics

HÚSDARÁLÓ
MG 1503 BK



LEÍRÁS



1. Étel tartály
2. Rögzítő gomb
3. ON/OFF/R kapcsoló
4. Termék ház
5. Sebesség szabályozó
6. Étel nyomó
7. Fej
8. Csavar
9. Vágólap [finom]
10. Vágólap [medium]
11. Rögzítő gyűrű
12. Vágólap [durva]
13. Vágópenge
14. Kolbásztöltő tartozék
15. Kibbe tartozék

FONTOS BIZTONSÁGI UTASÍTÁSOK

- Csak otthoni használatra. Ne használja ipari célokra.
- Az egység össze- és szétszerelésekor húzza ki a konnektorból.
- Felügyelet szükséges, ha bármilyen készüléket gyermekek közelében használnak.
- A készülék szállítása során ügyeljen arra, hogy két kézzel fogja meg a testét. Ne vigye az egységet a garatlemeznél vagy a fejnél fogva.
- Ne rögzítse a vágópengét és a vágólapot, ha kibbe-feltétet használ.
- Soha ne nyomja az ételt kézzel. Használjon ételnyomót.
- Ne daráljon kemény ételeket, például csontokat, dióféléket stb.
- Ne őröljön gyömbért és más kemény szálú anyagokat.
- A húsdaráló folyamatos működése nem haladhatja meg a 10 percet, 10 perc után kérjük, pihentesse a készüléket 10 percre.

BROCK

Electronics

- Működtesse az egységet „BE” állásból „R” állásba vagy „R” állásból „BE” állásba, miután az előző működési állapot több mint 30 másodpercig leállt, ellenkező esetben szokatlan helyzetet idézhet elő, például fel-le mozgást, és könnyen tönkretelheti az egységet.
- Az elakadás elkerülése érdekében ne erőltesse túl nagy nyomással az egységet.
- Amikor a megszakító aktiválódik, ne kapcsolja be.
- Soha ne próbálja meg egyedül kicserélni az alkatrészeket és megjavítani az egységet.
- Ezt a készüléket nem használhatják olyan személyek (beleértve a gyerekeket is), akik megfelelő fizikai, érzékszervi vagy mentális képességekkel nem rendelkeznek, vagy akiknek nincs tapasztalatuk és tudásuk az eszköz használatát illetően, kivéve, ha a biztonságukért felelős személy felügyeli őket.
- A gyermekeket felügyelni kell, hogy ne játsszanak a készülékkel.
- Ne működtesse a készüléket, ha a kábel vagy a csatlakozó sérült. Vigye vissza a szervizbe, vagy javíttassa meg szakszervizzel.

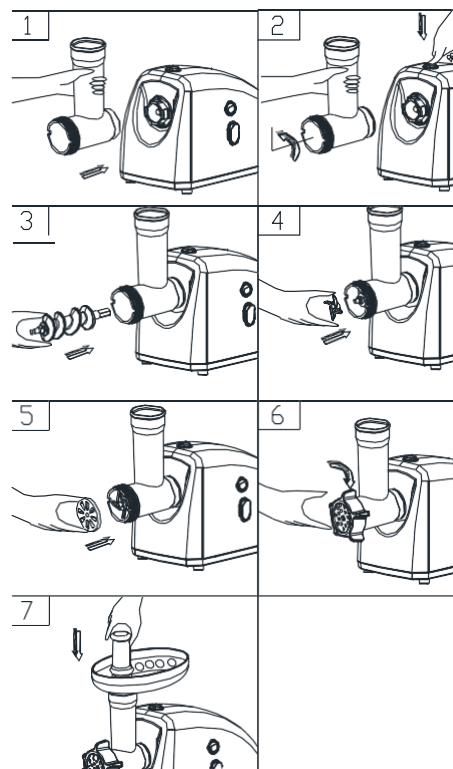
ELSŐ HASZNÁLAT

- Ellenőrizze, hogy a címkén feltüntetett feszültség megegyezik-e az otthonában lévő hálózati feszültséggel.
- Mossa le az összes alkatrészt (a test kivételével) meleg, szappanos vízben.
- Csatlakoztatás előtt győződjön meg arról, hogy az ON/OFF/R kapcsoló "OFF" állásban van.

HASZNÁLATI ÚTMUTATÓ

ÖSSZESZERELÉS

- Nyomja meg a rögzítő gombot, tartsa a fejet és helyezze be a bemenetbe (a behelyezéskor ügyeljen arra, hogy a fejnek ferdén kell lennie a tetején látható nyílnak megfelelően, lásd (1. ábra), majd mozgassa a fejet az óramutató járásával ellentétes irányba, hogy a fej legyen szorosan rögzítve (2. ábra).
- Helyezze be a csavart a fejbe, a hosszú végével előre, és fordítsa el enyhén tolja be a csavart, amíg be nem illeszkedik a motorházba (3. ábra).
- Helyezze a vágópengét a csavaros tengelyre
- a penge elől nézzen az ábrán látható módon (4. ábra). Ha nincs megfelelően rögzítve, a hús nem őrölhető meg.
- Helyezze a kívánt vágólemezt a vágókés mellé, a kiemelkedéseket a részbe illesztve (5. ábra).
- Egy ujjal támassza meg vagy nyomja meg a vágólap közepét, majd egy másik kézzel csavarja szorossra a rögzítőgyűrűt (6. ábra). Ne húzza túl.
- Helyezze az ételtálcát a fejre, és rögzítse a helyére.
- Helyezze az egységet szilárd helyre.
- A motorház alján lévő légjáratot szabadon kell tartani, és nem szabad elzárni.



HÚS DARÁLÁSA

- Vágja fel az összes ételt darabokra (innak nélküli, csont nélküli és zsírtalan hús ajánlott, körülbelül 20 mm x 20 mm x 60 mm), hogy könnyen beférjenek a nyílásába.
- Csatlakoztassa az egységet, és kapcsolja az ON/OFF/R gombot "ON" állásba.
- Tegye be a hús darabokat az ételtálcába. Csak az ételnyomót használja (7. ábra).
- Használat után kapcsolja ki a készüléket, és húzza ki a konnektorból.

BROCK

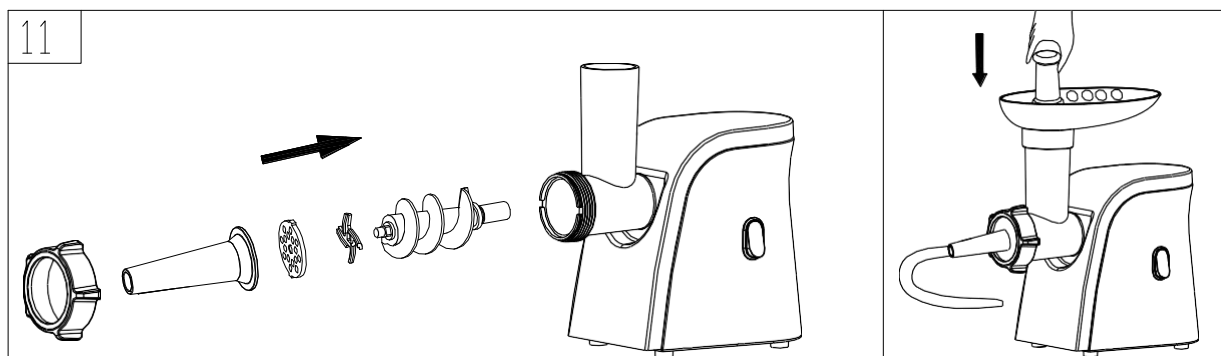
Electronics

VISZAFORDÍTÓ FUNKCIÓ

- Elakadás esetén kapcsolja ki a készüléket az ON/OFF/R kapcsoló "R" állásba állításával.
- A csavar az ellenkező irányba forog, és a fej kiürül.
- Ha nem működik, kapcsolja ki a készüléket és tisztítsa meg.

KOLBÁSZ KÉSZÍTÉS

- ◆ Mielőtt elkezdené, szerelje össze a kolbásztartót az alábbiak szerint (11. ábra)



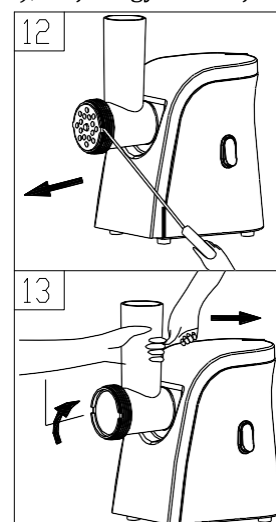
TISZTÍTÁS ÉS KARBANTARTÁS

SZÉTSZERELÉS

- Győződjön meg arról, hogy a motor teljesen leállt.
- Húzza ki a dugót a konnektorból.
- Szerelje szét az 1-6 kép lépéseinek felcserélésével
- A vágólap egyszerű eltávolításához helyezzen egy csavarhúzó a vágólap és a fej közé az ábra szerint, és emelje fel (12. ábra).
- Nyomja meg a rögzítőgombot, mozgassa a fejet az ábrán látható irányban (13. ábra), majd vegye ki a fejet.

TISZTÍTÁS

- Távolítsa el a húst stb. Mossa meg minden részét meleg szappanos vízben.
- A klórtartalmú fehérítő oldat elszínezi az alumínium felületeket.
- Ne merítse vízbe a motorházat, csak nedves ruhával törölje le.
- A hígítók és a benzín megrepeszti vagy megváltoztatják az egység színét.
- Törölje le az összes vágási részt növényi olajjal nedves ruhával.



SPECIFIKÁCIÓK

Teljesítmény	220-240V~50Hz
Névleges teljesítmény	
N.W/G.W	
Méret(LxDxH)	